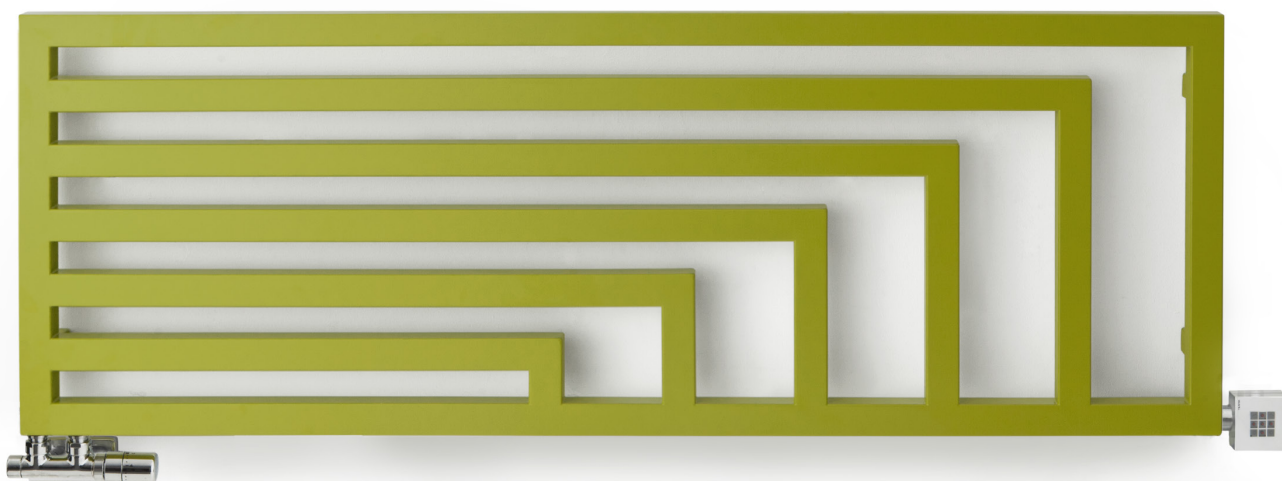


# Angus H



Couleur inclus  
dans le prix



**ARTES**  
DESIGN

Angus H 680 x 1780  
couleur : *Soft Green Apple*

Vanne intégrée thermostatique, vanne angulaire, gauche, chrome  
Tête thermostatique SLIM, chrome  
Rosette de masquage intégrée, chrome



# Angus H



Couleur inclus dans le prix



Design : Artes Design

## Raccordements :

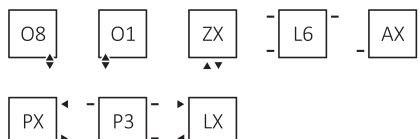


Version Électrique :

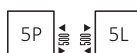


## Autres types de raccordement possibles :

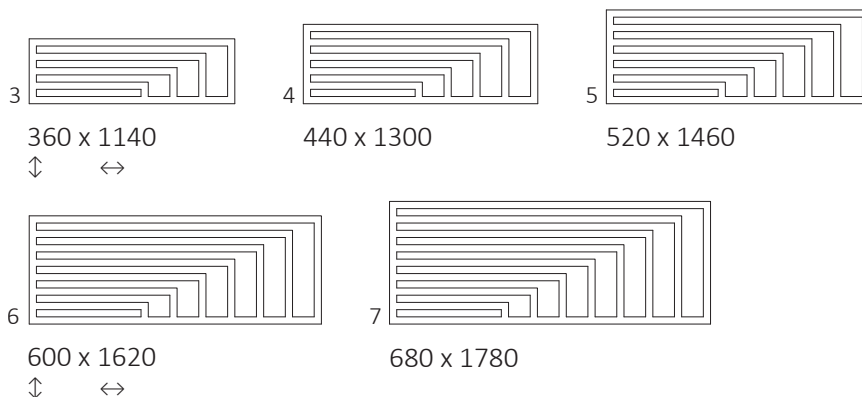
A  $\updownarrow$  360÷680:



A  $\updownarrow$  600÷680:



## Dimensions disponibles :



## Données techniques :

Pression du travail : 800 kPa    Température maximale de travail : 95°C

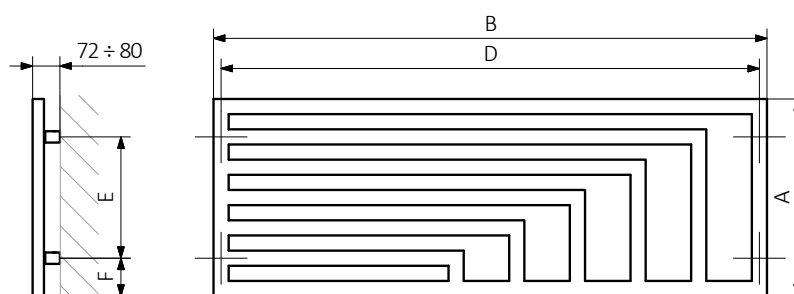
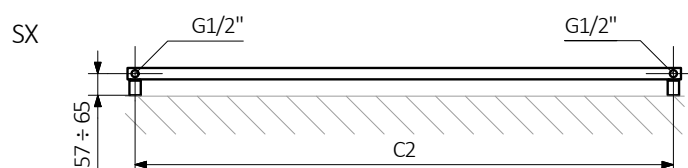
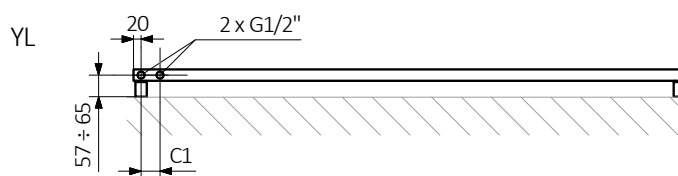
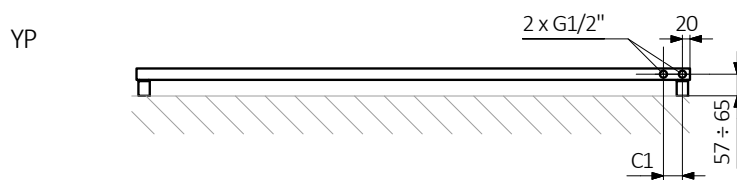
A $\updownarrow$ [mm]	B $\leftrightarrow$ [mm]	C1 [mm]	C2 [mm]	75/65/20°C [W]	55/45/20°C [W]	[W]	D [mm]	E [mm]	F [mm]	[dm <sup>3</sup> ]	[kg]	Code produit <small>Code de configuration p. 5</small>
360	1140	50	1100	416	227	400	1100	160	100	5,18	11,50	WGANH036114
440	1300	50	1260	538	292	500	1260	240	100	6,92	15,36	WGANH044130
520	1460	50	1420	680	366	800	1420	320	100	8,88	19,71	WGANH052146
600	1620	50	1580	841	449	800	1580	400	100	11,07	24,57	WGANH060162
680	1780	50	1740	1022	540	1000	1740	480	100	13,48	29,92	WGANH068178

# Angus H



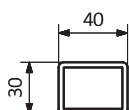
Couleur inclus  
dans le prix

## Dessin Technique :



A – hauteur B – largeur C1-C5 – écartement des raccords D – écartement des consoles en horizontal E – écartement des consoles en vertical F – distance de l'axe de la console inférieure au bord inférieur du collecteur

### Tube :



# Angus H

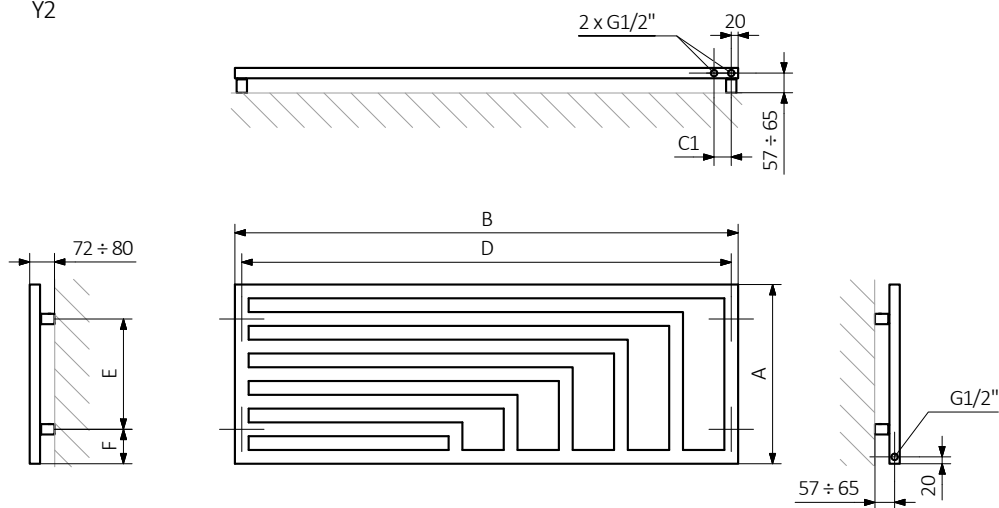


Couleur inclus dans le prix

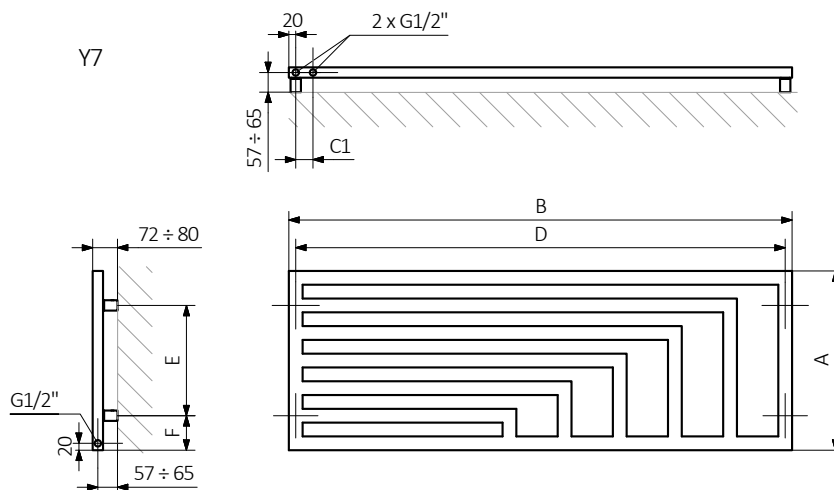


## Dessin Technique :

Y2

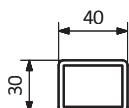


Y7



A – hauteur B – largeur C1-C5 – écartement des raccords D – écartement des consoles en horizontal E – écartement des consoles en vertical F – distance de l'axe de la console inférieure au bord inférieur du collecteur

Tube :



# Angus H



Couleur inclus  
dans le prix



Des cartes techniques des produits contiennent des codes qui indiquent des informations de base sur des produits. Afin de préciser les caractéristiques du produit, des codes devraient être complétés par un code de configuration complète. Code de configuration doit suivre le code produit comme dans l'exemple ci dessous :

## Construction du code de configuration du radiateur eau chaude et électrique :

WGANH036114

K916SX

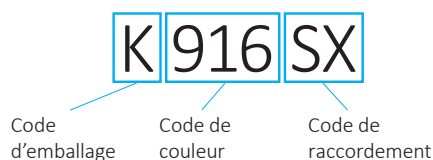
CODE PRODUIT

(indiqué dans la grille à côté du produit)

CODE DE CONFIGURATION

(à remplir)

### Configuration



*K – carton*

## Construction du code de configuration du radiateur électrique :

WLANH036114

K916E2DRYM

CODE PRODUIT

(indiqué dans la grille à côté du produit)

CODE DE CONFIGURATION

(à remplir)

### Configuration



*K – carton*

## Couche en poudre de époxy

**E** – Code de la couche en poudre de époxy est rempli dans le code atypique.

WGANH036114 K916SX **E** – Code atypique

# Angus H



Couleur inclus  
dans le prix

## Légende



Radiateur disponible en version hydraulique.



Radiateur disponible en version mixte. Possibilité d'installation du kit résistances.



Radiateur disponible en version électrique avec le kit résistances. Version électrique est remplie par le fabricant du fluide caloporteur et équipée du kit résistances électrique. Radiateur testé en usine.



Type de raccordement dédié au modèle choisi. L'icône indique le positionnement du raccordement hydraulique départ et retour ainsi que le positionnement de la cartouche thermostatique et du kit résistances à positionner.



Puissance suggérée du kit résistance pour la version électrique ou mixte.



Poids.



Volume.



Radiateur disponible en finition chromée.



Pas de paiement supplémentaire pour une couleur.