

Bone



Bone 1260↓ × 500↔ SX
couleur : Noble Brown

Ensemble thermostatique avec tube d'immersion, droite, chrome
Tête thermostatique SLIM, chrome
Rosette de masquage intégrée, chrome
Kit résistances REG 3

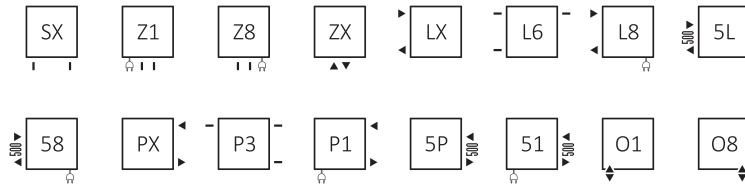


TERMA
SINCE 1990

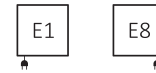




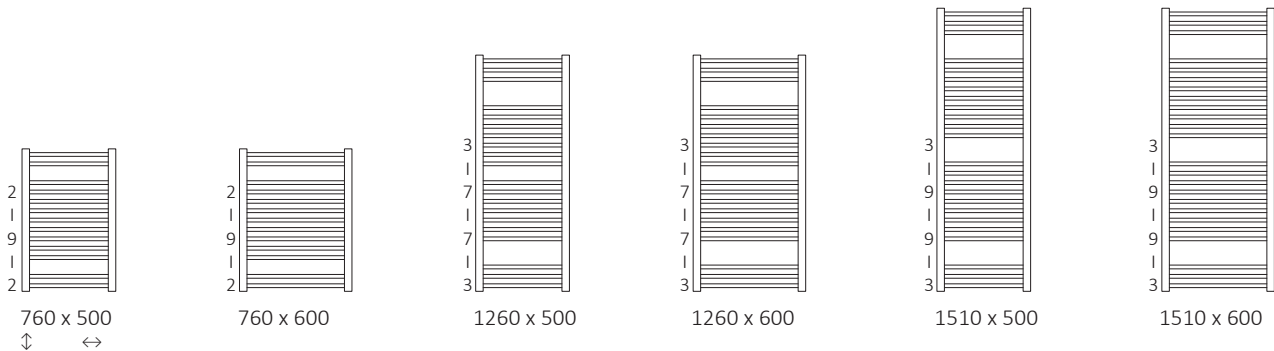
Raccordements :



Version électrique :






Dimensions disponibles :



Données techniques :

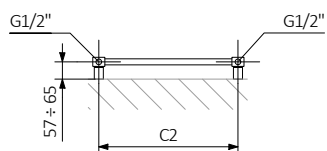
Pression du travail : 800 kPa Température maximale de travail : 95°C

A ↓ [mm]	B ↔ [mm]	C1 [mm]	C2 [mm]	75/65/20°C [W]	55/45/20°C [W]	 [W]	D [mm]	E [mm]	F [mm]	 [dm ³]	 [kg]	Code produit <small>Code de configuration p. 11</small>
Peinture epoxy												
760	500	50	460	320	173	300	460	580	90	3,09	7,34	WGBON076050
760	600	50	560	384	208	400	560	580	90	3,46	8,47	WGBON076060
1260	500	50	460	503	271	500	460	1080	90	4,93	11,45	WGBON126050
1260	600	50	560	603	325	600	560	1080	90	5,51	13,19	WGBON126060
1510	500	50	460	607	323	600	460	1330	90	5,92	13,68	WGBON151050
1510	600	50	560	728	387	800	560	1330	90	6,61	15,78	WGBON151060
Revêtement galvanique												
760	500	50	460	224	121	200	460	580	90	3,09	7,09	WGBON076050
760	600	50	560	269	145	300	560	580	90	3,46	8,19	WGBON076060
1260	500	50	460	352	190	400	460	1080	90	4,93	11,06	WGBON126050
1260	600	50	560	422	227	400	560	1080	90	5,51	12,75	WGBON126060
1510	500	50	460	425	226	400	460	1330	90	5,92	13,22	WGBON151050
1510	600	50	560	510	271	500	560	1330	90	6,61	15,24	WGBON151060

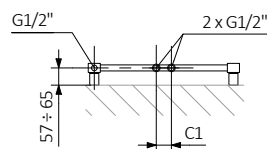


Dessin technique :

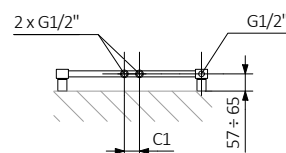
SX



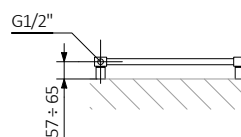
Z1



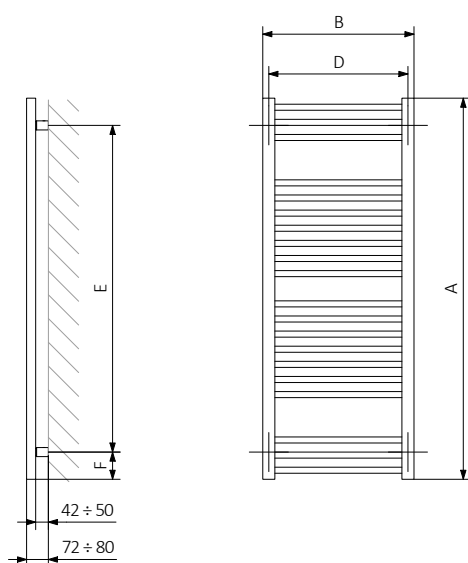
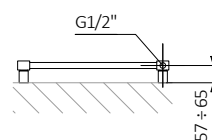
Z8



E1



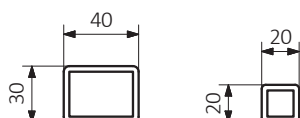
E8



A – hauteur B – largeur C1-C5 – écartement des raccordements D – écartement des consoles en horizontal
E – écartement des consoles en vertical F – distance de l'axe de la console inférieure au bord inférieur du collecteur

Collecteur :

Tube :

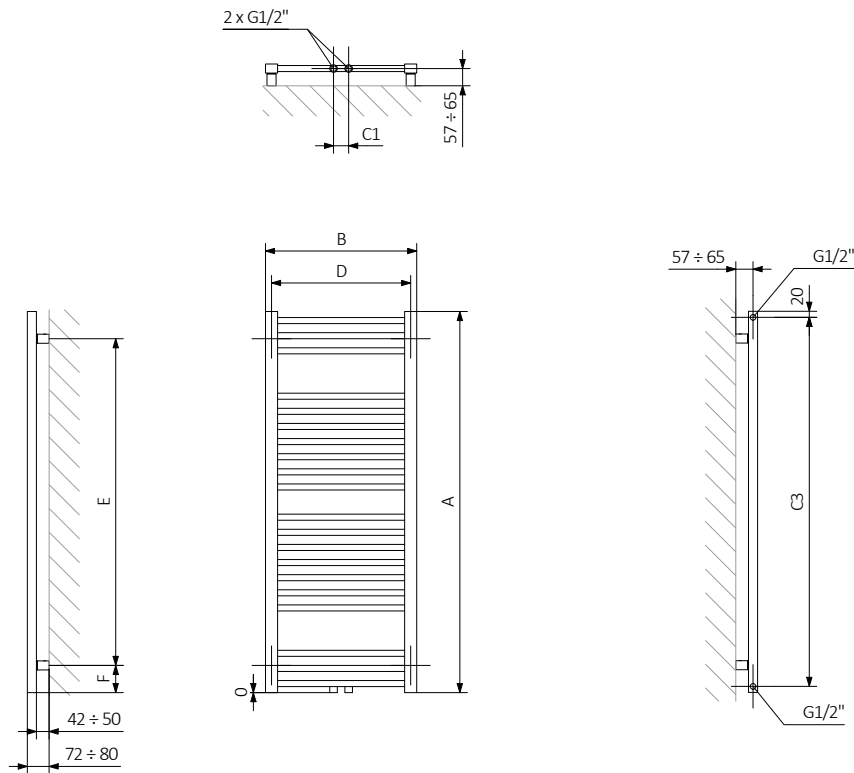




Dessin technique :

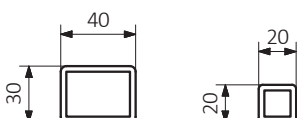
ZX

LX



A – hauteur B – largeur C1-C5 – écartement des raccordements D – écartement des consoles en horizontal
 E – écartement des consoles en vertical F – distance de l'axe de la console inférieure au bord inférieur du collecteur

Collecteur : **Tube :**

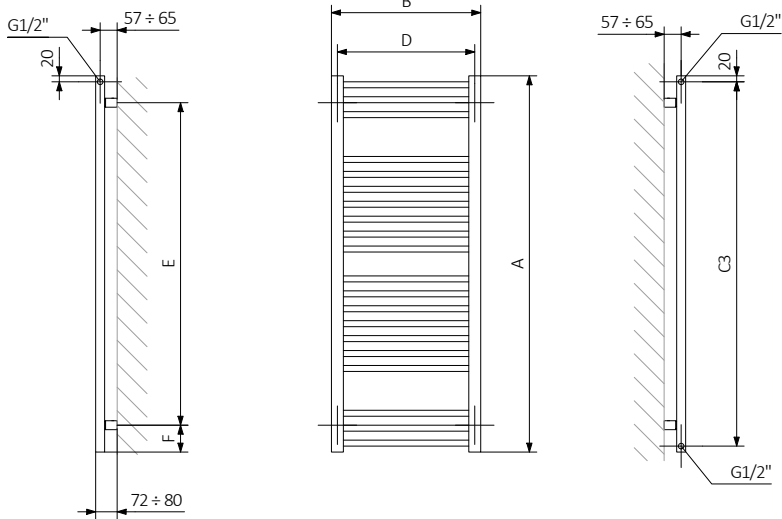




Dessin technique :

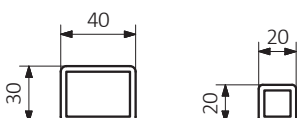
L6

L8



A – hauteur B – largeur C1-C5 – écartement des raccordements D – écartement des consoles en horizontal
 E – écartement des consoles en vertical F – distance de l'axe de la console inférieure au bord inférieur du collecteur

Collecteur : **Tube :**

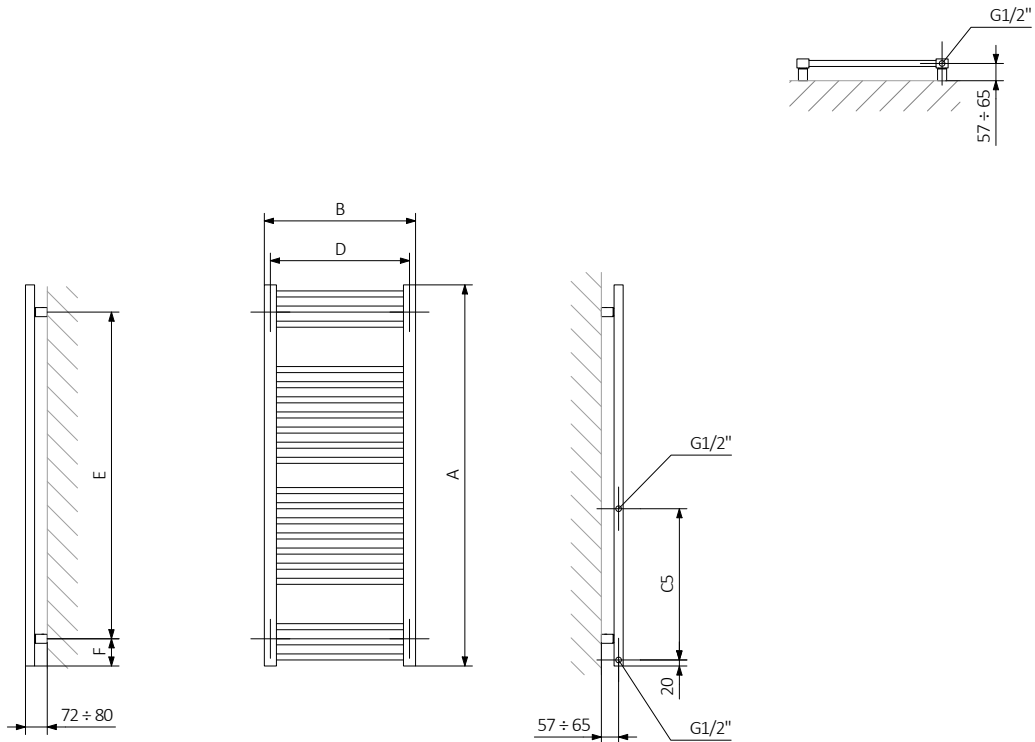




Dessin technique :

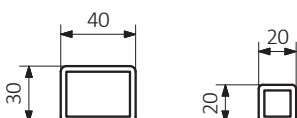
5L

58



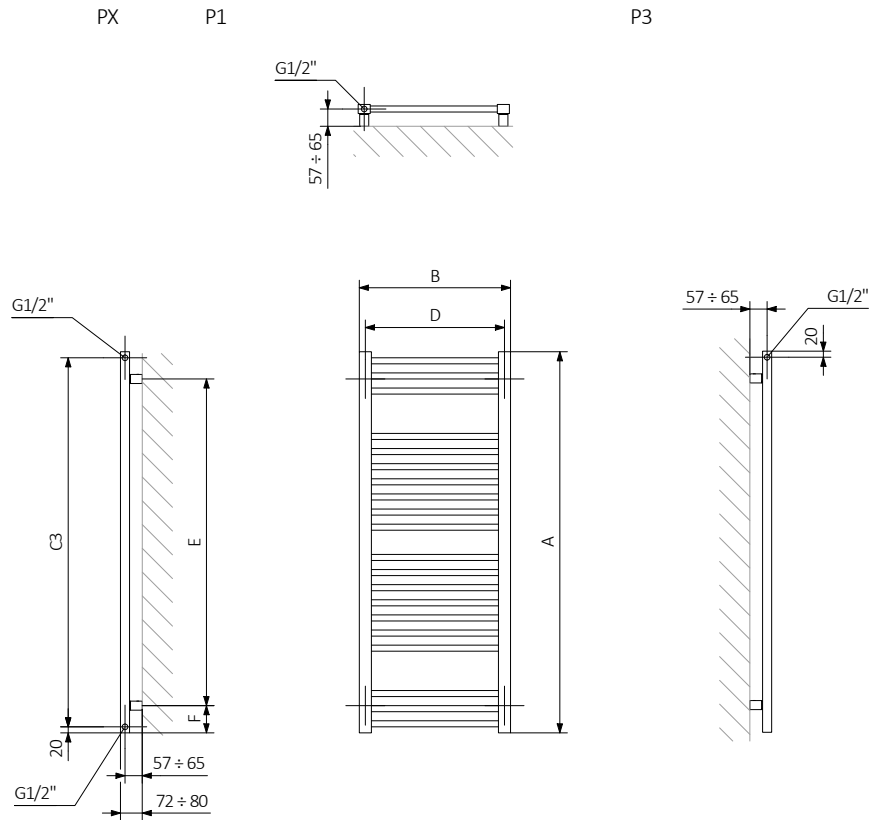
A – hauteur B – largeur C1-C5 – écartement des raccordements D – écartement des consoles en horizontal
 E – écartement des consoles en vertical F – distance de l'axe de la console inférieure au bord inférieur du collecteur

Collecteur : **Tube :**



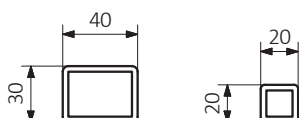


Dessin technique :



A – hauteur B – largeur C1-C5 – écartement des raccordements D – écartement des consoles en horizontal
 E – écartement des consoles en vertical F – distance de l'axe de la console inférieure au bord inférieur du collecteur

Collecteur : **Tube :**

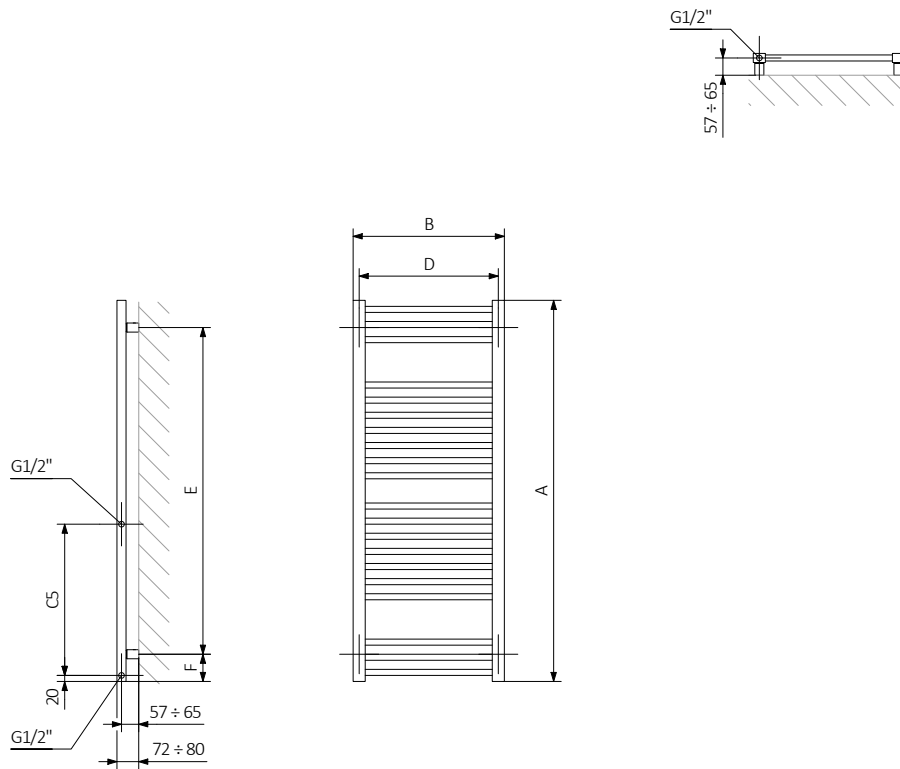




Dessin technique :

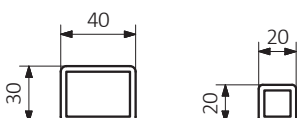
5P

51



A – hauteur B – largeur C1-C5 – écartement des raccordements D – écartement des consoles en horizontal
E – écartement des consoles en vertical F – distance de l'axe de la console inférieure au bord inférieur du collecteur

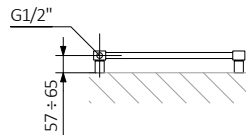
Collecteur : **Tube :**



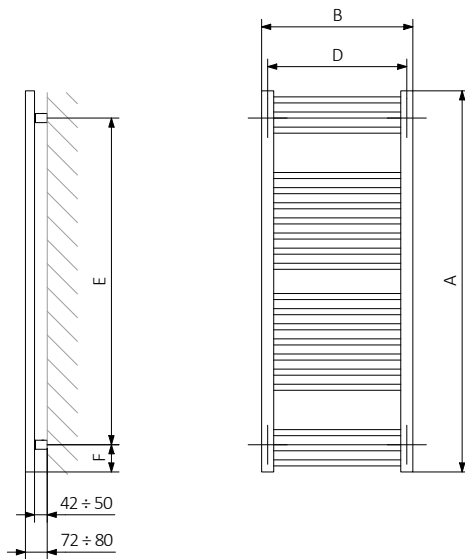
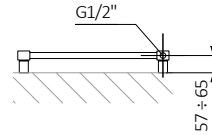


Dessin technique :

O1

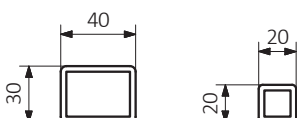


O8



A – hauteur B – largeur C1-C5 – écartement des raccordements D – écartement des consoles en horizontal
E – écartement des consoles en vertical F – distance de l'axe de la console inférieure au bord inférieur du collecteur

Collecteur : **Tube :**





Les fiches techniques des produits contiennent des codes produit qui indiquent des informations de base sur les produits concernés et un code de configuration partiel, contenant la spécification plus précise du produit. Afin de passer une commande correctement, il est nécessaire d'accompagner le code du produit d'un code de configuration complet, qui doit suivre le code du produit. Nous présentons ci-dessous la structure du code produit et de la configuration.

Construction du code de configuration du radiateur eau chaude et électrique :

WGBON076050

CODE PRODUIT
(indiqué dans la grille à côté du produit)

K916SX

CODE DE CONFIRGURATION
(à remplir)

Exemple du code complet

K 916 SX

Code d'emballage Code de couleur Code de raccordement
K - carton

Construction du code de configuration du radiateur électrique avec le kit résistances choisi :

WLBON076050

CODE PRODUIT
(indiqué dans la grille à côté du produit)

K916E1DRYM

CODE DE CONFIRGURATION
(à remplir)

Exemple du code complet

K 916 E1 DRY W

Code d'emballage Code de couleur Code de raccordement Code du kit résistances Code de type du câble
K - carton



Légende



Radiateur disponible en version hydraulique.



Radiateur disponible en version mixte. Possibilité d'installation du kit résistances.



Radiateur disponible en version électrique avec le kit résistances. Version électrique est remplie par le fabricant du fluide caloporteur et équipée du kit résistances électrique. Radiateur testé en usine.



Type de raccordement dédié au modèle choisi. L'icône indique le positionnement du raccordement hydraulique départ et retour ainsi que le positionnement de la cartouche thermostatique et du kit résistances à positionner.



Puissance suggérée du kit résistance pour la version électrique ou mixte.



Poids.



Volume.



Radiateur disponible en finition chromée.



Pas de paiement supplémentaire pour une couleur.