

City 1590↓ × 600↔ SX
couleur : Soft 9005

Ensemble thermostatique avec tube d'immersion, droite, chrome
Tête thermostatique SLIM, chrome
Rosette de masquage intégrée, chrome
Kit résistances SKT 2



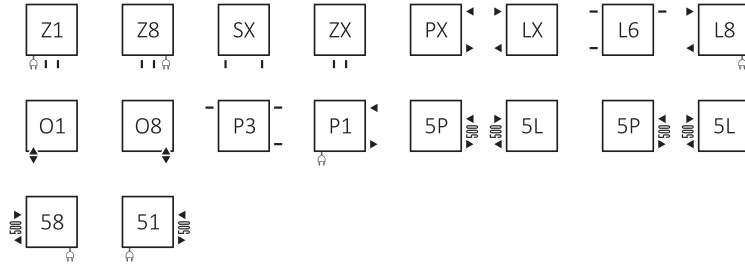
TERMA
SINCE 1990



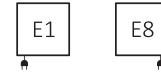


Raccordements :

A ↓ 510÷1860 :



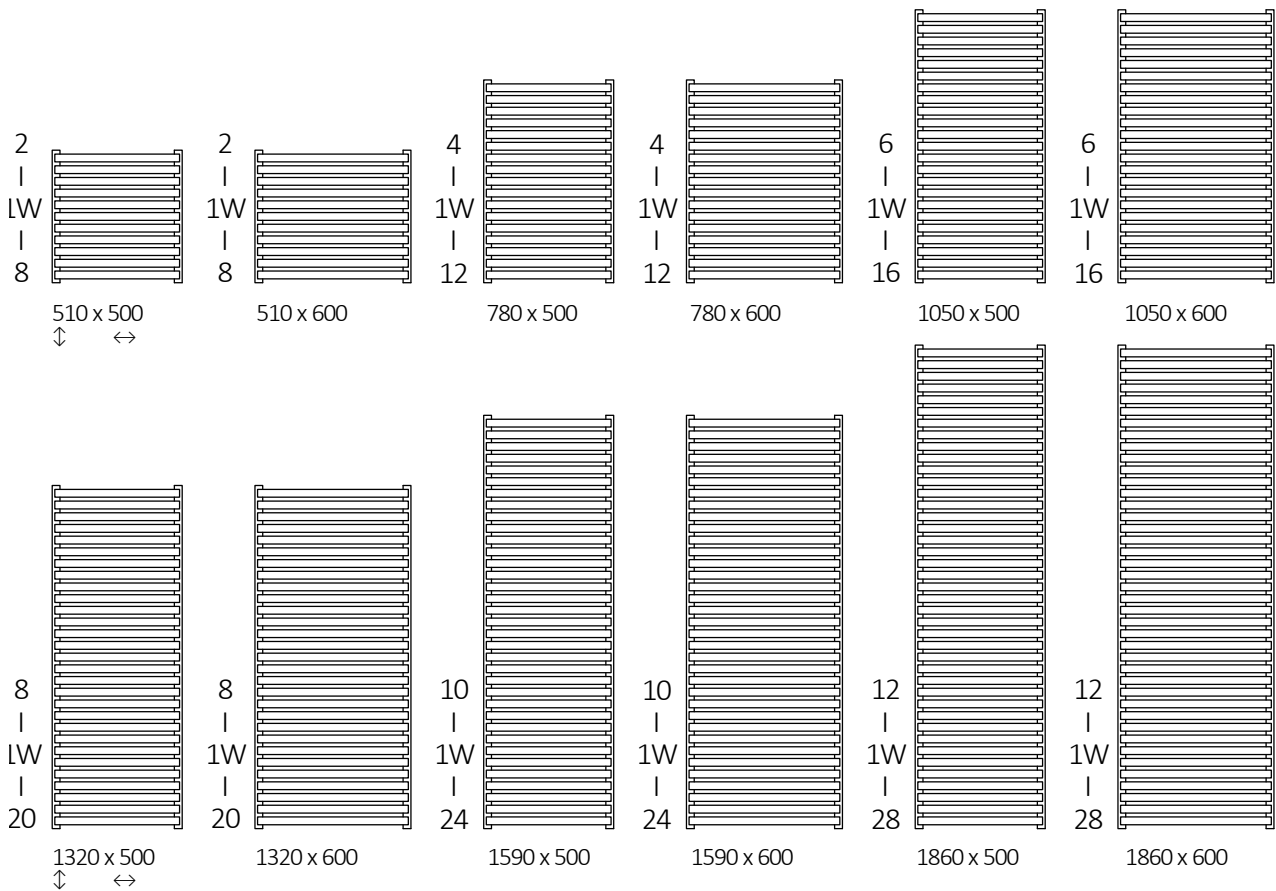
Version électrique :



A ↓ 780÷1860 :





Dimensions disponibles :



Données techniques :

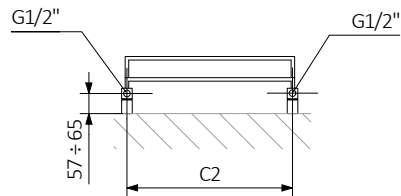
Pression du travail : 1000 kPa Température maximale de travail : 95°C

A ↓ [mm]	B ↔ [mm]	C1 [mm]	75/65 20°C [W]	55/45 20°C [W]	 [W]	D [mm]	E [mm]	F [mm]	H [dm³]	 [kg]	Code produit <small>Code de configuration p. 6</small>
510	500	50	304	164	300	470	330	90	1,82	6,59	WGCIT051050
510	600	50	362	195	400	570	330	90	2,03	7,57	WGCIT051060
780	500	50	455	245	500	470	600	90	2,81	10,12	WGCIT078050
780	600	50	541	291	500	570	600	90	3,13	11,63	WGCIT078060
1050	500	50	600	323	600	470	870	90	3,79	13,64	WGCIT105050
1050	600	50	714	384	800	570	870	90	4,23	15,69	WGCIT105060
1320	500	50	739	397	800	470	1140	90	4,78	17,17	WGCIT132050
1320	600	50	879	473	800	570	1140	90	5,32	19,76	WGCIT132060
1590	500	50	887	476	800	470	1410	90	5,66	20,26	WGCIT159050
1590	600	50	1055	566	1000	570	1410	90	6,30	23,30	WGCIT159060
1860	500	50	1032	553	1000	470	1680	90	6,74	24,29	WGCIT186050
1860	600	50	1227	657	1200	570	1680	90	7,52	27,95	WGCIT186060

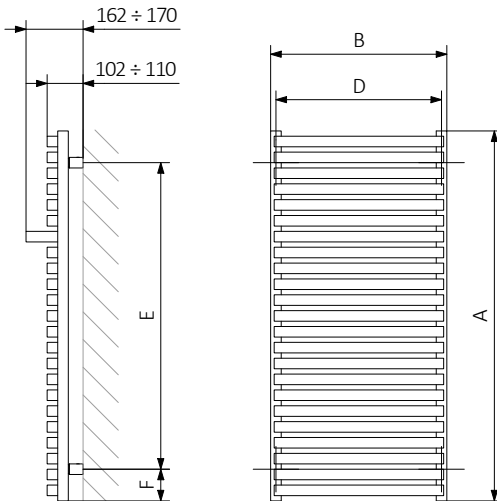
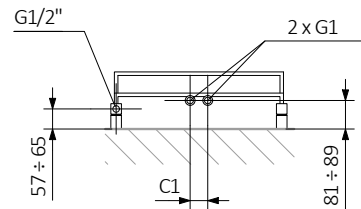


Dessin technique :

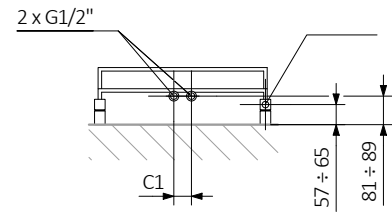
SX



Z1

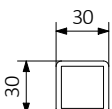


Z8

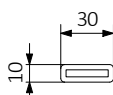


A – hauteur B – largeur C1-C5 – écartement des raccords D – écartement des consoles en horizontal
E – écartement des consoles en vertical F – distance de l'axe de la console inférieure au bord inférieur du collecteur

Collecteur :



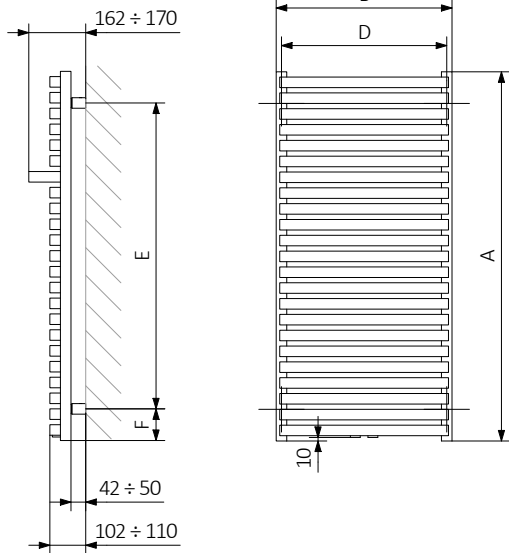
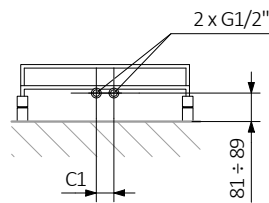
Tube :





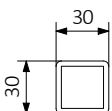
Dessin technique :

ZX

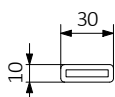


A – hauteur B – largeur C1-C5 – écartement des raccords D – écartement des consoles en horizontal
E – écartement des consoles en vertical F – distance de l'axe de la console inférieure au bord inférieur du collecteur

Collecteur :



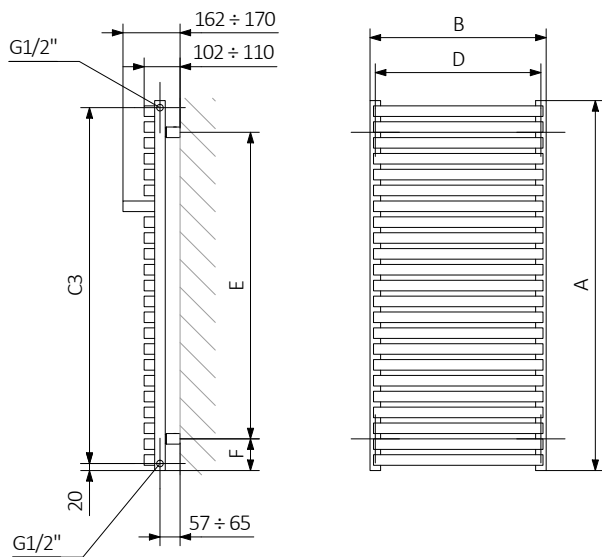
Tube :





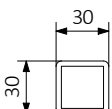
Dessin technique :

PX

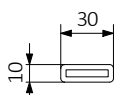


A – hauteur B – largeur C1-C5 – écartement des raccords D – écartement des consoles en horizontal
E – écartement des consoles en vertical F – distance de l'axe de la console inférieure au bord inférieur du collecteur

Collecteur :



Tube :

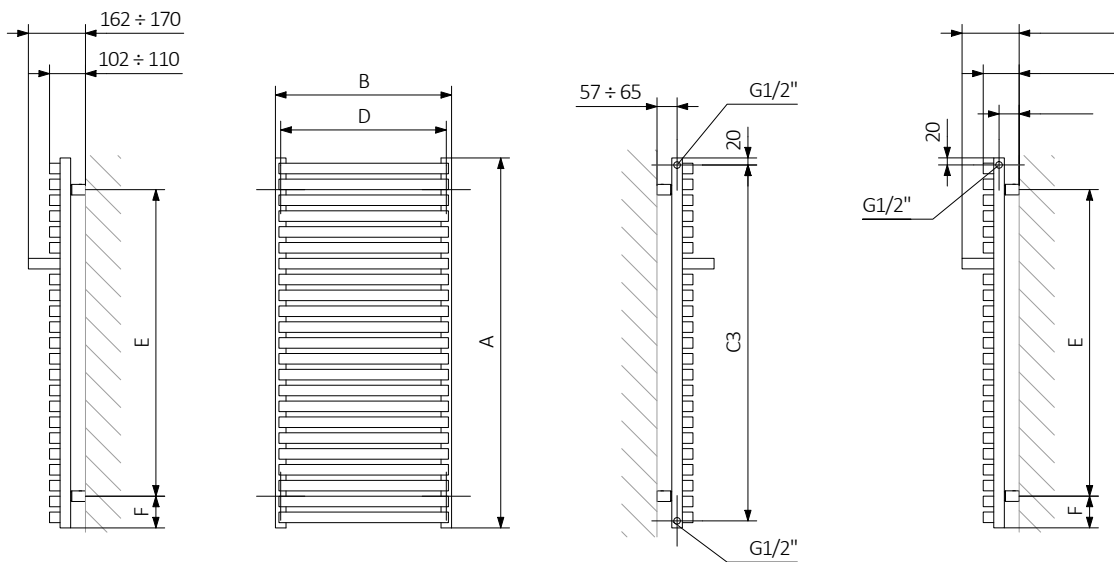




Dessin technique :

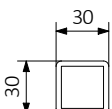
LX

L6

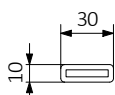


A – hauteur B – largeur C1-C5 – écartement des raccordements D – écartement des consoles en horizontal
E – écartement des consoles en vertical F – distance de l'axe de la console inférieure au bord inférieur du collecteur

Collecteur :



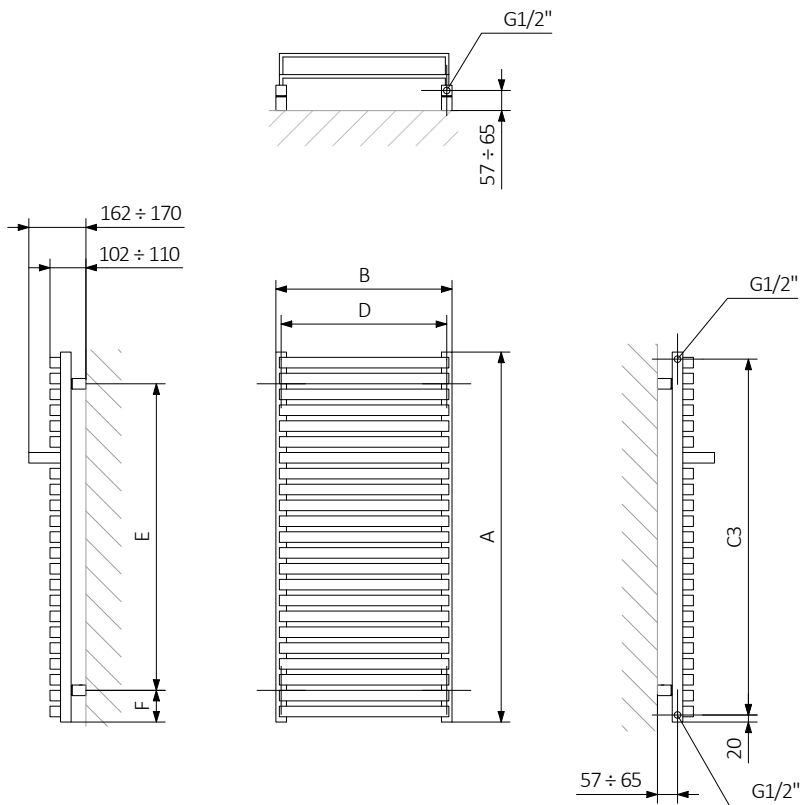
Tube :





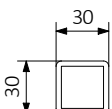
Dessin technique :

L8

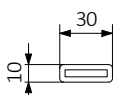


A – hauteur B – largeur C1-C5 – écartement des raccords D – écartement des consoles en horizontal
E – écartement des consoles en vertical F – distance de l'axe de la console inférieure au bord inférieur du collecteur

Collecteur :



Tube :

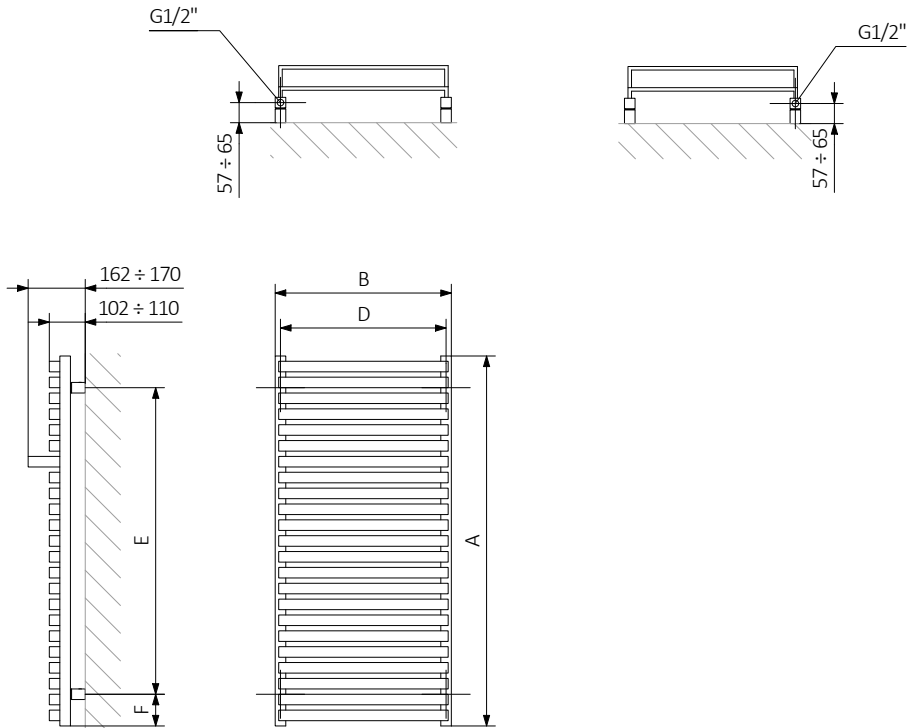




Dessin technique :

01

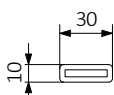
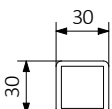
08



A – hauteur B – largeur C1-C5 – écartement des raccords D – écartement des consoles en horizontal
E – écartement des consoles en vertical F – distance de l'axe de la console inférieure au bord inférieur du collecteur

Collecteur :

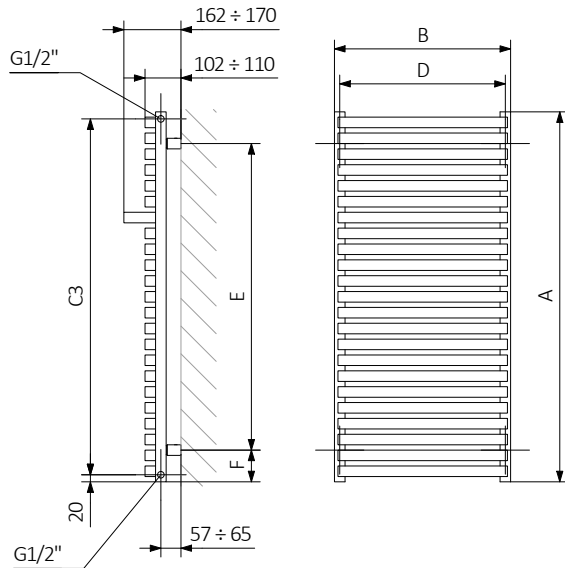
Tube :



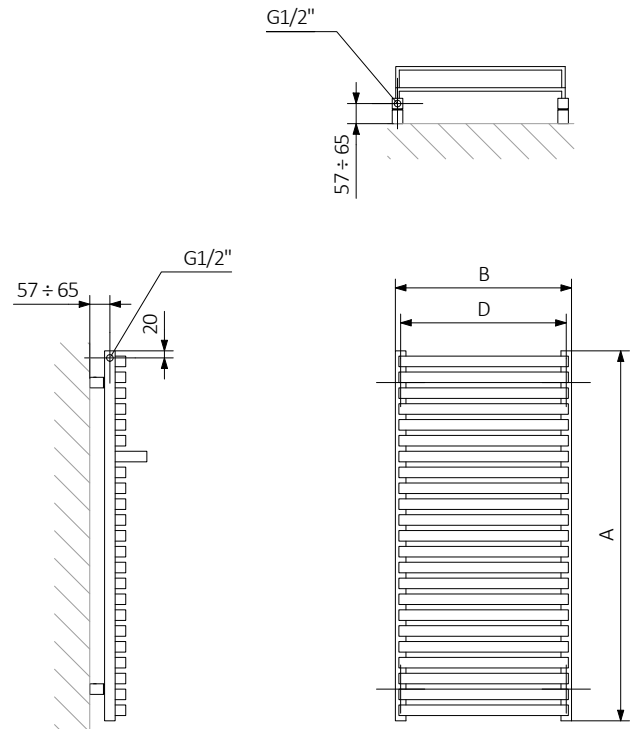


Dessin technique :

P3

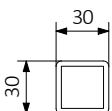


P1

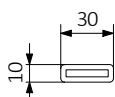


A – hauteur B – largeur C1-C5 – écartement des raccords D – écartement des consoles en horizontal
E – écartement des consoles en vertical F – distance de l'axe de la console inférieure au bord inférieur du collecteur

Collecteur :



Tube :

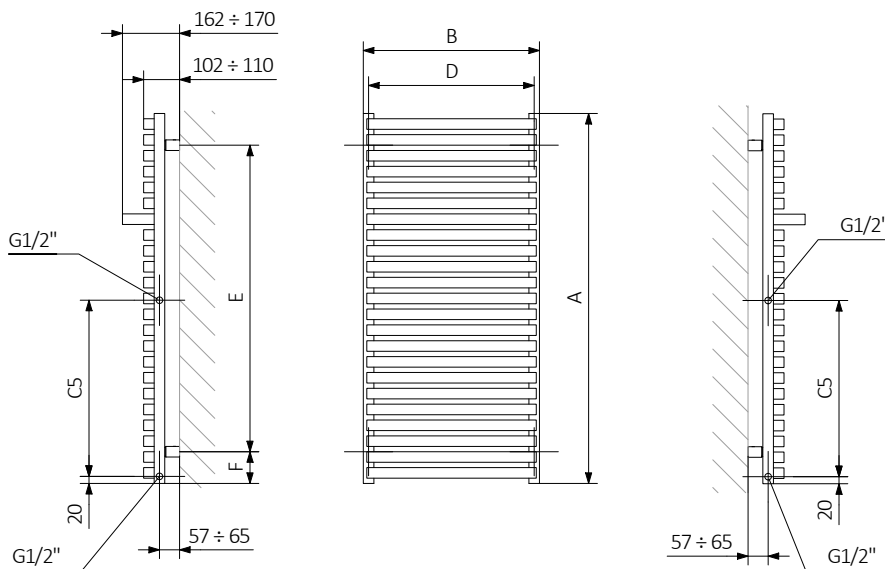




Dessin technique :

5P

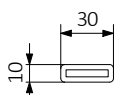
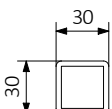
5L



A – hauteur B – largeur C1-C5 – écartement des raccords D – écartement des consoles en horizontal
 E – écartement des consoles en vertical F – distance de l'axe de la console inférieure au bord inférieur du collecteur

Collecteur :

Tube :

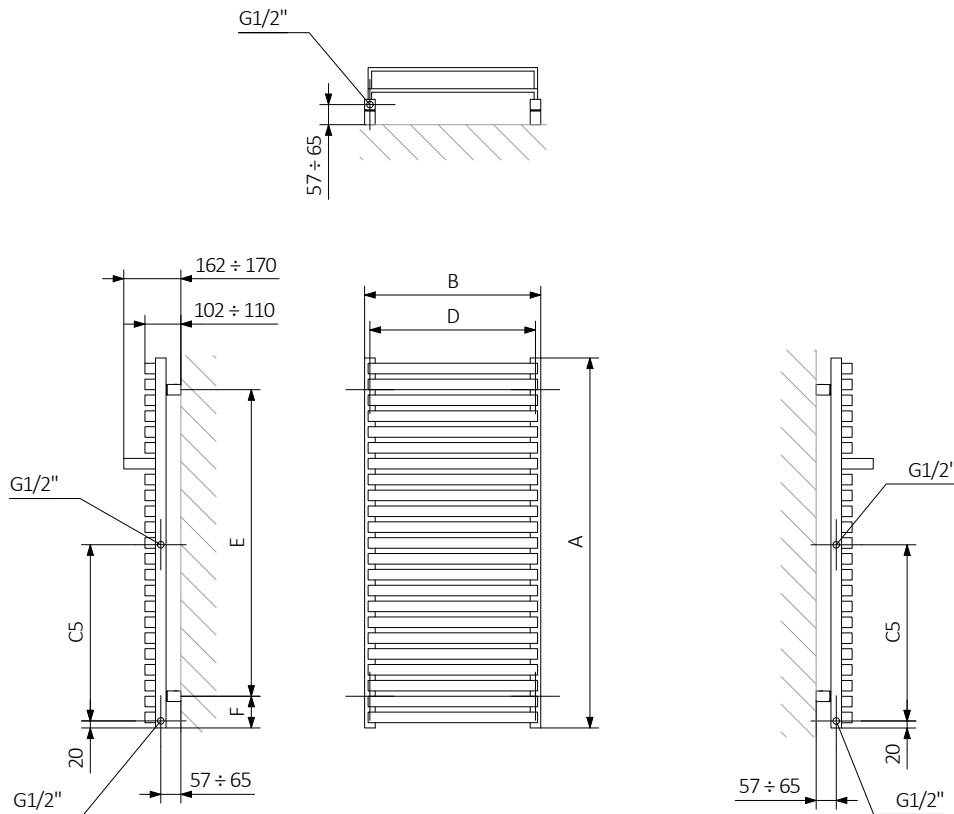




Dessin technique :

51

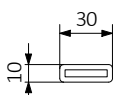
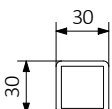
58



A – hauteur B – largeur C1-C5 – écartement des raccords E – écartement des consoles en vertical F – distance de l'axe de la console inférieure au bord inférieur du collecteur

Collecteur :

Tube :





Les fiches techniques des produits contiennent des codes produit qui indiquent des informations de base sur les produits concernés et un code de configuration partiel, contenant la spécification plus précise du produit. Afin de passer une commande correctement, il est nécessaire d'accompagner le code du produit d'un code de configuration complet, qui doit suivre le code du produit. Nous présentons ci-dessous la structure du code produit et de la configuration.

Construction du code du radiateur à eau chaude.

WGCIT051050

K916SX

CODE PRODUIT
(indiqué dans la grille à côté du produit)

CODE DE CONFIRGURATION
(à remplir)

Exemple du code complet

K 916 SX

Code d'emballage Code de couleur Code de raccordement
K - carton

Construction du code de configuration du radiateur électrique avec le kit résistances choisi :

WLCIT051050

K916E1DRYW

CODE PRODUIT
(indiqué dans la grille à côté du produit)

CODE DE CONFIRGURATION
(à remplir)

Exemple du code complet

K 916 E1 DRY W

Code d'emballage Code de couleur Code de raccordement Code du kit résistances Code de type du câble
K - carton

Couche en poudre de époxy

E - Code de la couche en poudre de époxy est rempli dans le code atypique.

WGCIT051050 K916SX **E** — Code atypique



Légende



Radiateur disponible en version hydraulique.



Radiateur disponible en version mixte. Possibilité d'installation du kit résistances.



Radiateur disponible en version électrique avec le kit résistances. Version électrique est remplie par le fabricant du fluide caloporteur et équipée du kit résistances électrique. Radiateur testé en usine.



Type de raccordement dédié au modèle choisi. L'icône indique le positionnement du raccordement hydraulique départ et retour ainsi que le positionnement de la cartouche thermostatique et du kit résistances à positionner.



Puissance suggérée du kit résistance pour la version électrique ou mixte.



Poids.



Volume.



Radiateur disponible en finition chromée.



Couleur
inclus
dans le prix

Pas de paiement supplémentaire pour une couleur.