

Perta



Couleur inclus
dans le prix



TERMA
SINCE 1990



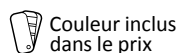
Perta 1360↓ × 500↔ ZX
couleur : RAL 3020

Kit de raccordement : Ensemble d'arrêt intégrée, chrome
Tête thermostatique SLIM, chrome
Rosette de masquage intégrée, chrome



TERMA
SINCE 1990





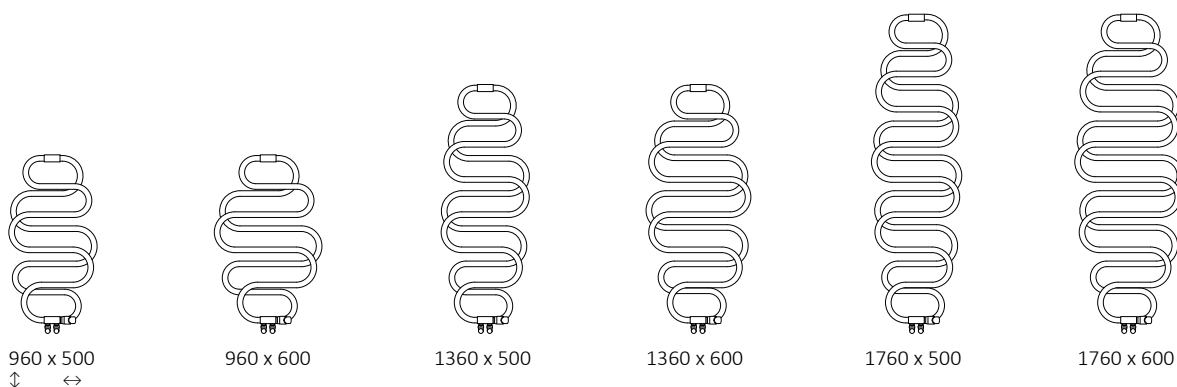
Couleur inclus
dans le prix

Design : Terma

Raccordements :



Dimensions disponibles :



Données techniques :

Pression du travail : 1000 kPa Température maximale de travail : 95°C

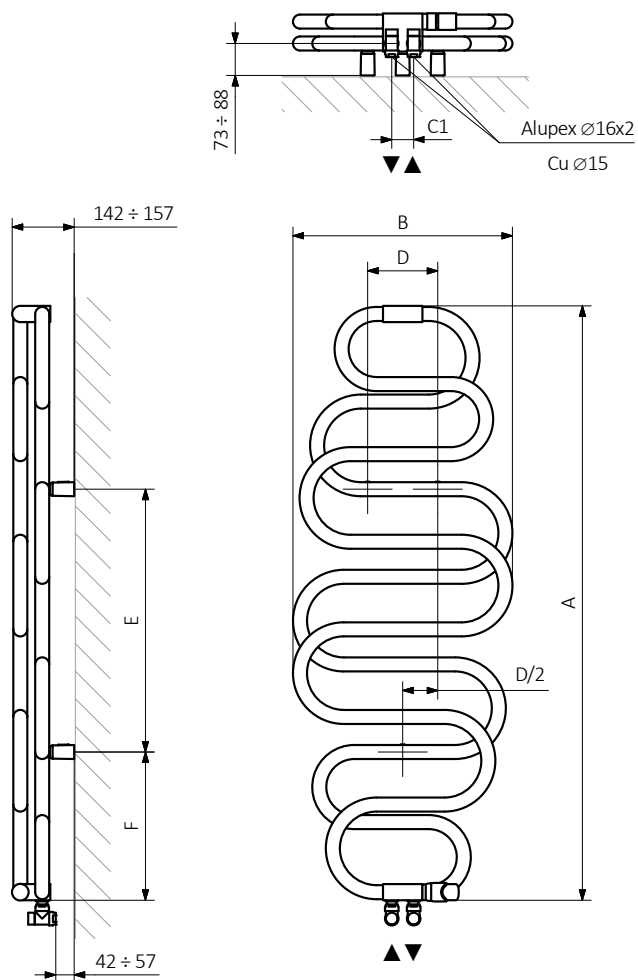
A ↓ [mm]	B ↔ [mm]	C1 [mm]	75/65/20°C [W]	55/45/20°C [W]	D [mm]	E [mm]	F [mm]	⊞ [dm ²]	⚖ [kg]	Code produit <small>Code de configuration p. 5</small>
Peinture epoxy										
960	500	50	337	178	200	360	180	3,16	12,01	WGPER096050
960	600	50	371	198	230	360	180	3,47	12,73	WGPER096060
1360	500	50	478	253	160	600	340	4,41	13,46	WGPER136050
1360	600	50	528	282	220	600	340	4,88	14,62	WGPER136060
1760	500	50	630	334	200	600	540	5,75	16,78	WGPER176050
1760	600	50	704	377	290	600	540	6,45	18,52	WGPER176060
Revêtement galvanique										
960	500	50	229	119	200	360	180	3,16	11,80	WGPER096050
960	600	50	252	134	230	360	180	3,47	12,50	WGPER096060
1360	500	50	325	168	160	600	340	4,41	13,17	WGPER136050
1360	600	50	359	190	220	600	340	4,88	14,29	WGPER136060
1760	500	50	419	218	200	600	540	5,75	16,40	WGPER176050
1760	600	50	488	260	290	600	540	6,45	18,09	WGPER176060



Couleur inclus dans le prix

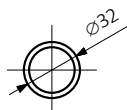
Dessin technique :

ZX



A - hauteur B - largeur C1-C5 - écartement des raccords D - écartement des consoles en horizontal
E - écartement des consoles en vertical F - distance de l'axe de la console inférieure au bord inférieur du collecteur

Tube :





Couleur inclus
dans le prix

Les fiches techniques des produits contiennent des codes produit qui indiquent des informations de base sur les produits concernés et un code de configuration partiel, contenant la spécification plus précise du produit. Afin de passer une commande correctement, il est nécessaire d'accompagner le code du produit d'un code de configuration complet, qui doit suivre le code du produit. Nous présentons ci-dessous la structure du code produit et de la configuration.

Construction du code de configuration du radiateur eau chaude et électrique :

WGPER096050

K916ZX

CODE PRODUIT

(indiqué dans la grille à côté du produit)

CODE DE CONFIGURATION

(à remplir)

Exemple du code complet

K 916 ZX

Code d'emballage

K - carton

Code de couleur

Code de raccordement

Couche en poudre de époxy

E - Code de la couche en poudre de époxy est rempli dans le code atypique.

WGPER096050 K916ZX **E** — Code atypique



Couleur inclus
dans le prix

Légende



Radiateur disponible en version hydraulique.



Radiateur disponible en version mixte. Possibilité d'installation du kit résistances.



Radiateur disponible en version électrique avec le kit résistances. Version électrique est remplie par le fabricant du fluide caloporteur et équipée du kit résistances électrique. Radiateur testé en usine.



Type de raccordement dédié au modèle choisi. L'icône indique le positionnement du raccordement hydraulique départ et retour ainsi que le positionnement de la cartouche thermostatique et du kit résistances à positionner.



Puissance suggérée du kit résistance pour la version électrique ou mixte.



Poids.



Volume.



Radiateur disponible en finition chromée.



Couleur
inclus
dans le prix

Pas de paiement supplémentaire pour une couleur.