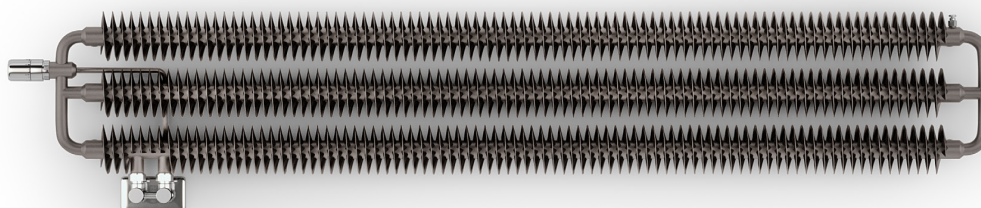


Ribbon HWS



Couleur inclus
dans le prix

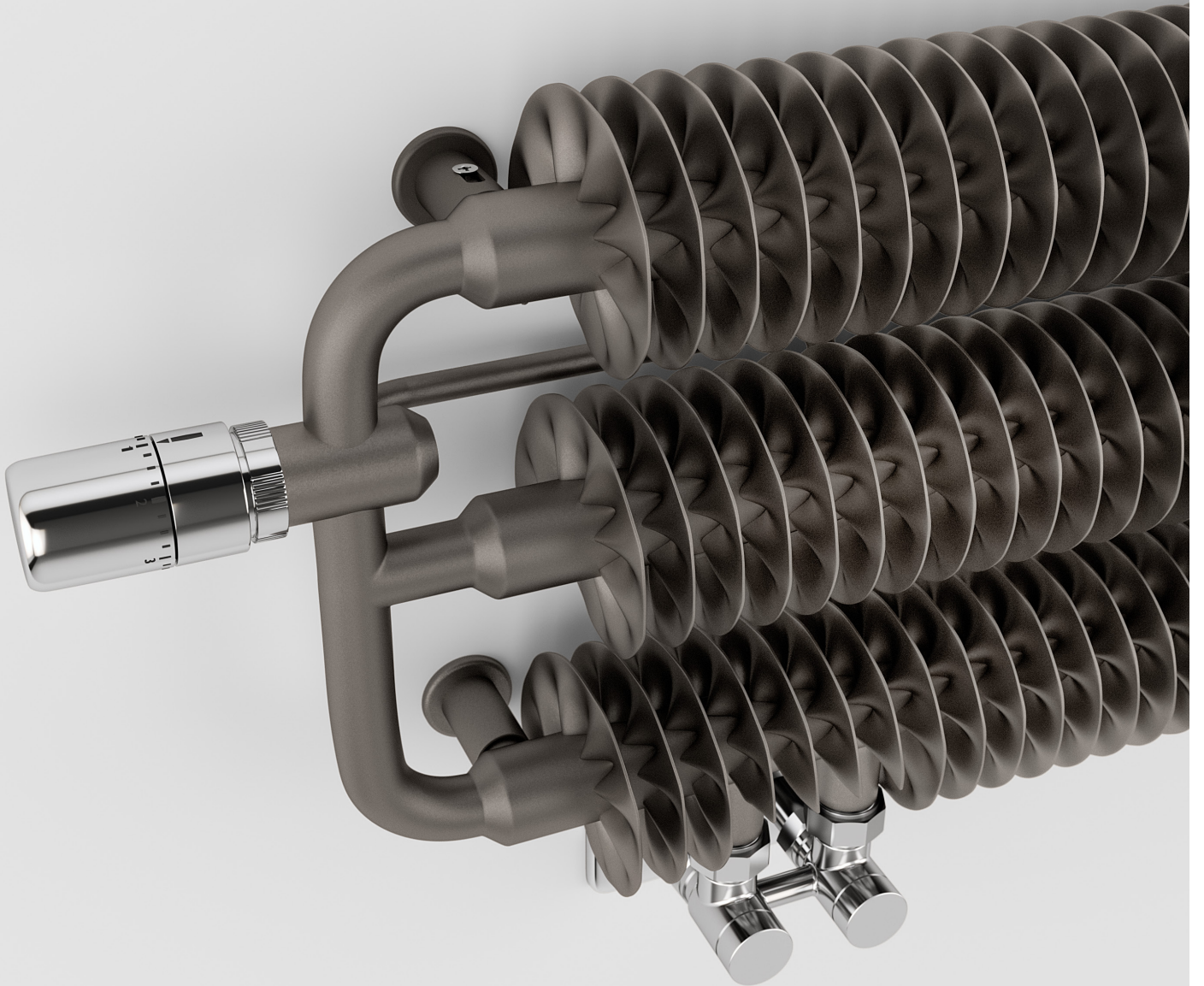


Ribbon HWS 290↑ × 1740↔ VL
couleur : Graphite

Kit de raccordement : Ensemble vannes d'arrêt intégrée angulaire, chrome
Rosette de masquage intégrée, chrome



TERMA
SINCE 1990

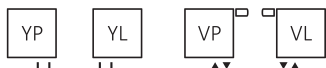


Ribbon HWS

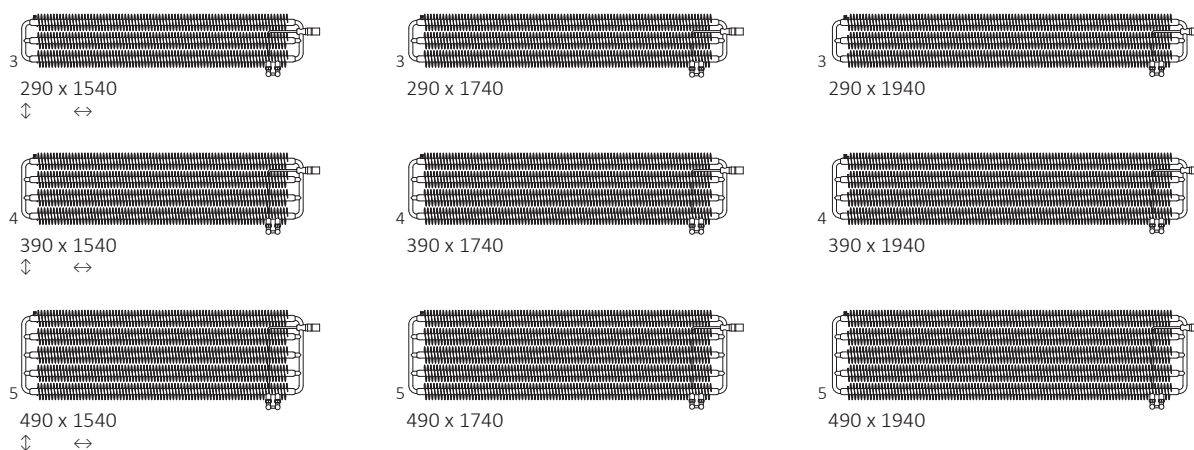


Design : Terma

Raccordements :



Dimensions disponibles :



Données techniques :

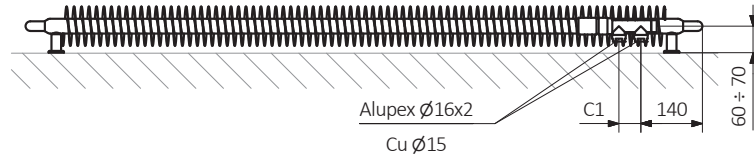
Pression du travail : 1000 kPa Température maximale de travail : 95°C

A ↓ [mm]	B ↔ [mm]	C1 [mm]	75 65 20°C [W]	55 45 20°C [W]	D [mm]	E [mm]	F [mm]	[dm ³]	[kg]	Code produit <small>Code de configuration p. 5</small>
290	1540	50	802	411	1400	200	43	2.90	25,14	WGHWS029154
290	1740	50	906	464	1600	200	43	3.27	28,30	WGHWS029174
290	1940	50	1010	517	1800	200	43	3.64	31,45	WGHWS029194
390	1540	50	990	504	1400	300	43	3.78	32,67	WGHWS039154
390	1740	50	1119	570	1600	300	43	4.26	36,88	WGHWS039174
390	1940	50	1248	636	1800	300	43	4.75	41,09	WGHWS039194
490	1540	50	1329	670	1400	400	43	4.65	40,18	WGHWS049154
490	1740	50	1501	757	1600	400	43	5.26	45,45	WGHWS049174
490	1940	50	1673	844	1800	400	43	5.87	50,71	WGHWS049194

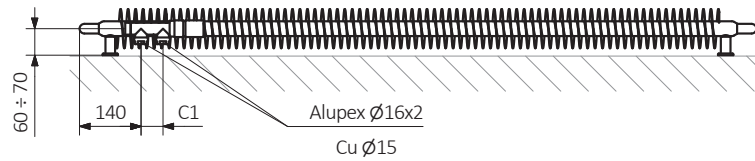
Ribbon HWS



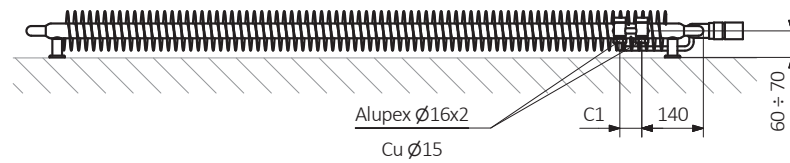
YP



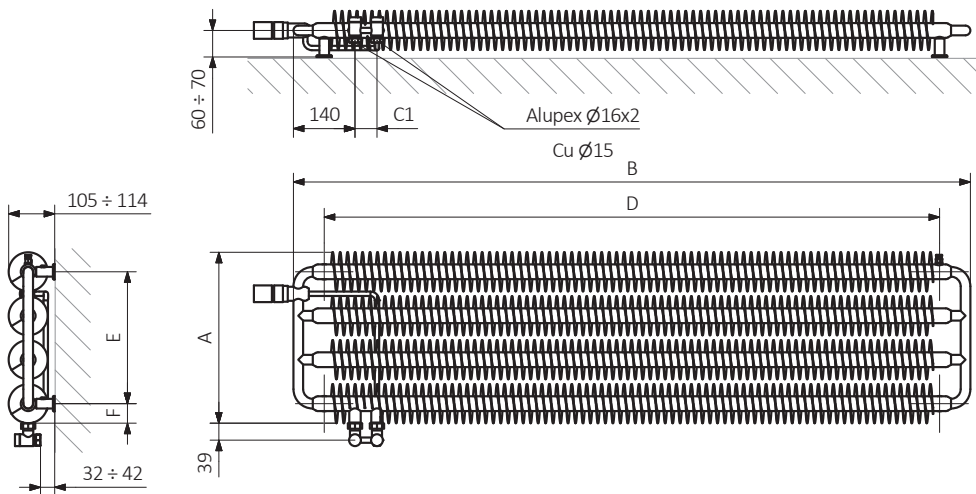
YL



VP

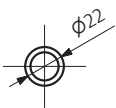


VL

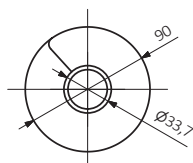


A - hauteur B - largeur C1-C5 - écartement des raccords D - écartement des consoles en horizontal
E - écartement des consoles en vertical F - distance de l'axe de la console inférieure au bord inférieur du collecteur

Collecteur :



Tube :





Les fiches techniques des produits contiennent des codes produit qui indiquent des informations de base sur les produits concernés et un code de configuration partiel, contenant la spécification plus précise du produit. Afin de passer une commande correctement, il est nécessaire d'accompagner le code du produit d'un code de configuration complet, qui doit suivre le code du produit. Nous présentons ci-dessous la structure du code produit et de la configuration.

Construction du code de configuration du radiateur eau chaude et électrique :

WGHWS029154

K916YP

CODE PRODUIT
(indiqué dans la grille à côté du produit)

CODE DE CONFIGURATION
(à remplir)

Exemple du code complet

K **916** **YP**

Code d'emballage Code de couleur Code de raccordement
K - carton

Couche en poudre de époxy

E - Code de la couche en poudre de époxy est rempli dans le code atypique.

WGHWS029154 K916YP **E** — Code atypique

Ribbon HWS



Légende



Radiateur disponible en version hydraulique.



Radiateur disponible en version mixte. Possibilité d'installation du kit résistances.



Radiateur disponible en version électrique avec le kit résistances. Version électrique est remplie par le fabricant du fluide caloporteur et équipée du kit résistances électrique. Radiateur testé en usine.



Type de raccordement dédié au modèle choisi. L'icône indique le positionnement du raccordement hydraulique départ et retour ainsi que le positionnement de la cartouche thermostatique et du kit résistances à positionner.



Puissance suggérée du kit résistance pour la version électrique ou mixte.



Poids.



Volume.



Radiateur disponible en finition chromée.



Pas de paiement supplémentaire pour une couleur.