

Bone DW

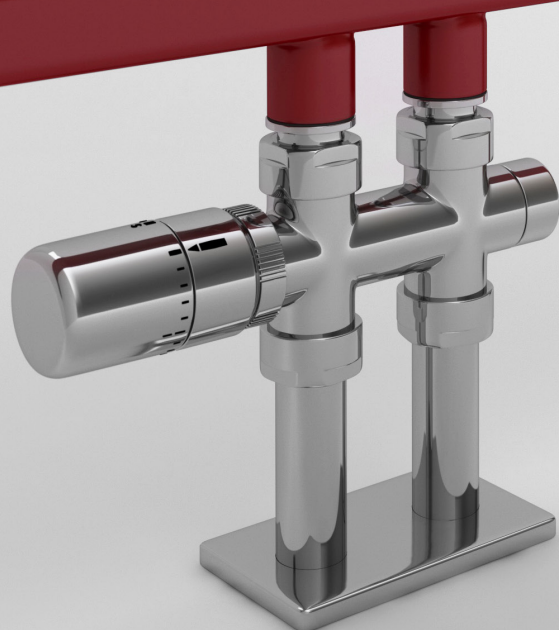


Bone DW 1610 \updownarrow × 500 \leftrightarrow ZX
couleur : RAL 3003

Vanne thermostatique intégrée, droite, chrome
Rosace de masquage, chrome



TERMA
SINCE 1990



Bone DW



Design : Terma

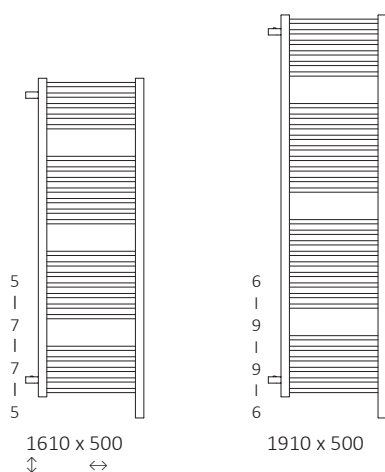
Raccordements :



Version électrique :



Dimensions disponibles :



Données techniques :

Pression du travail : 800 kPa

Température maximale de travail : 95°C

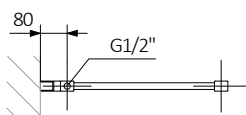
A ↓ [mm]	B ↔ [mm]	C1 [mm]	75/65/20°C [W]	55/45/20°C [W]	☉ [W]	E [mm]	F [mm]	⏶ [dm ²]	⚖ [kg]	Code produit <small>Code de configuration p. 5</small>
1610	500	50	607	323	600	1350	80	5,92	13,68	WGBSD161050
1910	500	50	764	404	800	1650	80	7,24	16,80	WGBSD191050

Bone DW

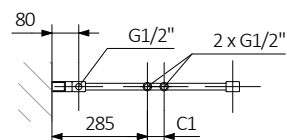


Dessin technique :

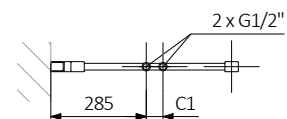
O1



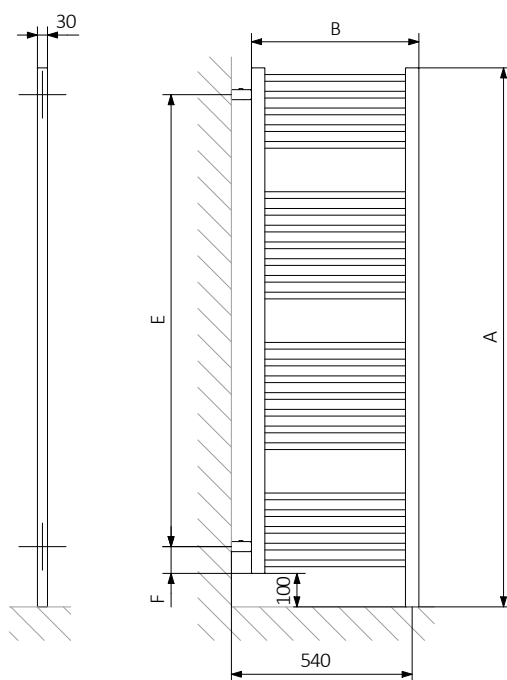
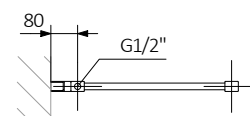
Z1



ZX



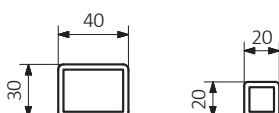
E1



A - hauteur B - largeur C1-C5 - écartement des raccords D - écartement des consoles en horizontal
E - écartement des consoles en vertical F - distance de l'axe de la console inférieure au bord inférieur du collecteur

Collecteur :

Tube :



Bone DW



Les fiches techniques des produits contiennent des codes produit qui indiquent des informations de base sur les produits concernés et un code de configuration partiel, contenant la spécification plus précise du produit. Afin de passer une commande correctement, il est nécessaire d'accompagner le code du produit d'un code de configuration complet, qui doit suivre le code du produit. Nous présentons ci-dessous la structure du code produit et de la configuration.

Construction du code de configuration du radiateur eau chaude et électrique :

WGBSD161050

CODE PRODUIT
(indiqué dans la grille à côté du produit)

K916ZX

CODE DE CONFIGURATION
(à remplir)

Exemple du code complet

K 916 ZX

Code d'emballage Code de couleur Code de raccordement
K - carton

Construction du code de configuration du radiateur électrique avec le kit résistances choisi :

WLBSD161050

CODE PRODUIT
(indiqué dans la grille à côté du produit)

K916E1DRYM

CODE DE CONFIGURATION
(à remplir)

Exemple du code complet

K 916 E1 DRY M

Code d'emballage Code de couleur Code de raccordement Code du kit résistances Code de type du câble
K - carton

Couche en poudre de époxy

E - Code de la couche en poudre de époxy est rempli dans le code atypique.

WGBSD161050 K916ZX **E** — Code atypique

Bone DW



Légende



Radiateur disponible en version hydraulique.



Radiateur disponible en version mixte. Possibilité d'installation du kit résistances.



Radiateur disponible en version électrique avec le kit résistances. Version électrique est remplie par le fabricant du fluide caloporteur et équipée du kit résistances électrique. Radiateur testé en usine.



Type de raccordement dédié au modèle choisi. L'icône indique le positionnement du raccordement hydraulique départ et retour ainsi que le positionnement de la cartouche thermostatique et du kit résistances à positionner.



Puissance suggérée du kit résistance pour la version électrique ou mixte.



Poids.



Volume.



Radiateur disponible en finition chromée.



Couleur
inclus
dans le prix

Pas de paiement supplémentaire pour une couleur.