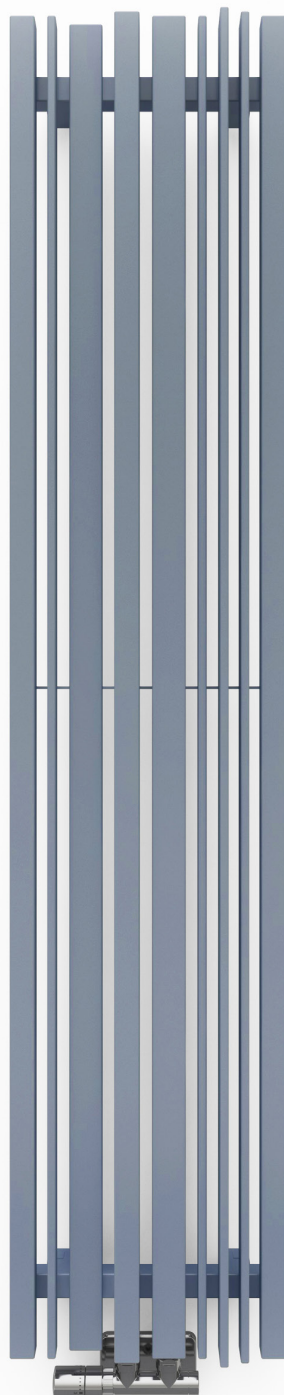
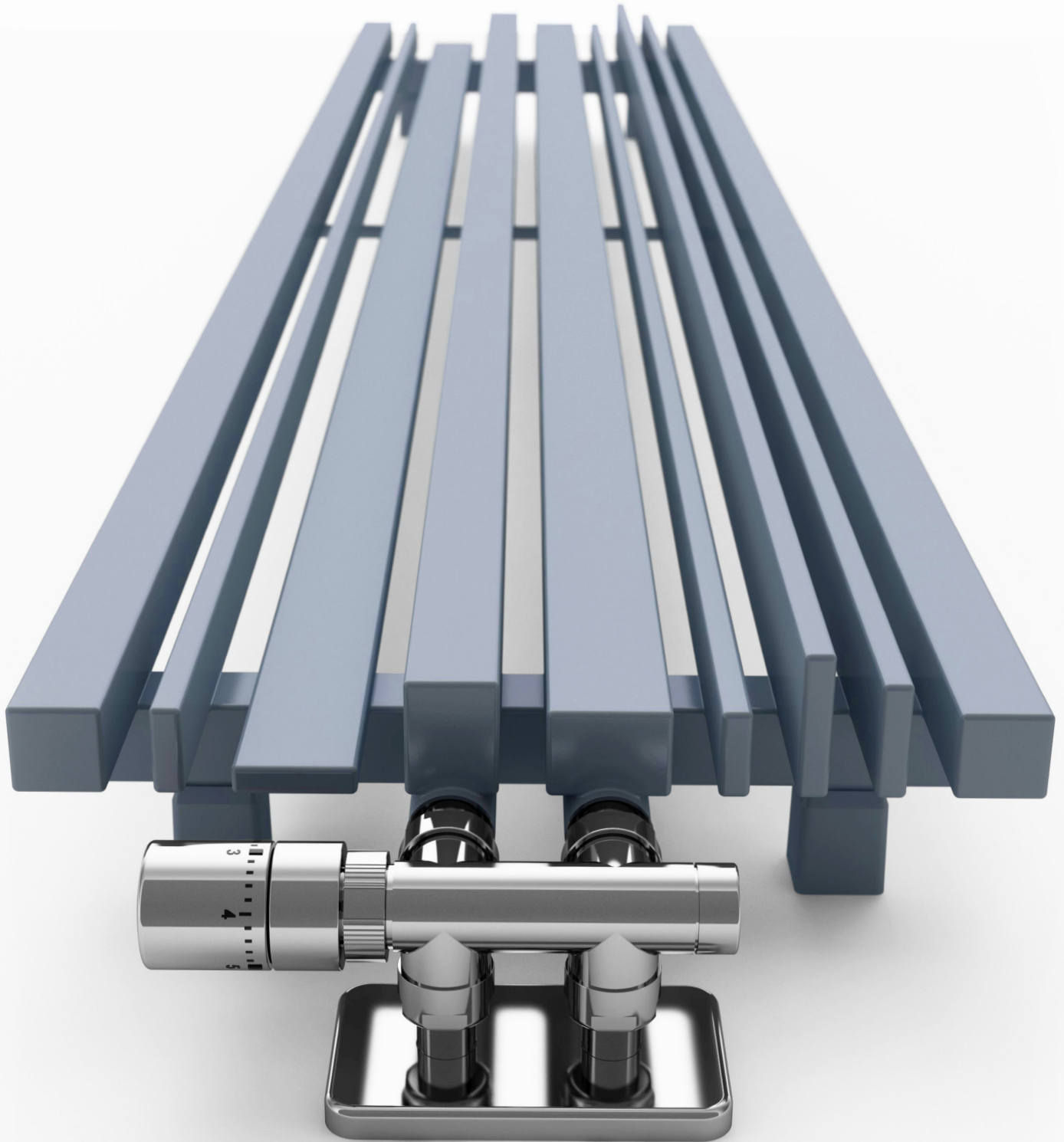


Sherwood V



Sherwood V 1600↑ × 330↔ ZX
colour : RAL 5014

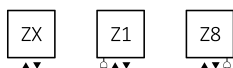
Kit de raccordement : Vanne intégrée thermostatique, angulaire, droit, chrome
Rosette de masquage intégrée, chrome



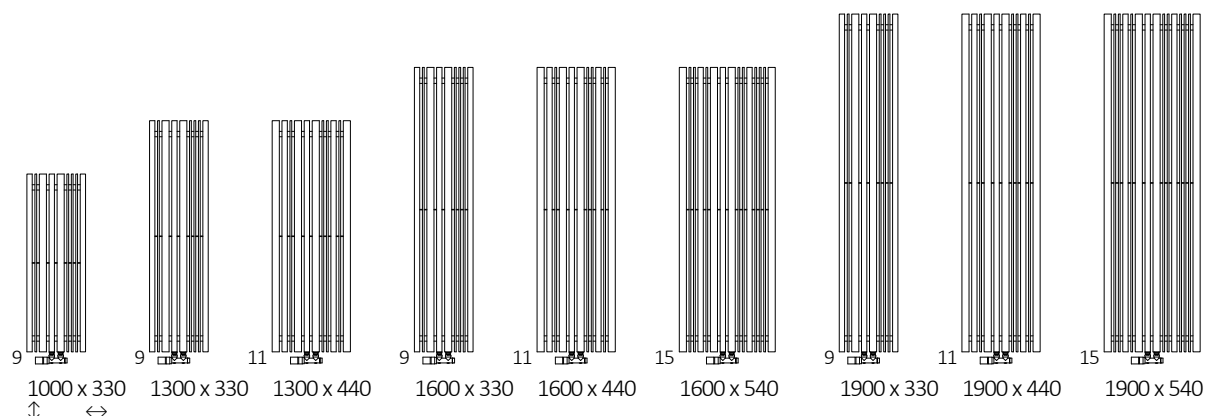
Sherwood V



Raccordements :



Dimensions disponibles :



Données techniques :

Pression du travail : 700 kPa Température maximale de travail : 95°C

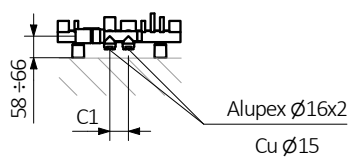
A ↓ [mm]	B ↔ [mm]	C1 [mm]	75/65/20°C [W]	55/45/20°C [W]	☉ [W]	D [mm]	E [mm]	F [mm]	H [dm ³]	📖 [kg]	Code produit <small>Code de configuration p. 5</small>
1000	330	50	478	242	500	220	850	75	5,53	14,62	WGSTV100033
1300	330	50	602	303	600	220	1150	75	7,05	18,35	WGSTV130033
1300	440	50	803	404	800	330	1150	75	9,80	22,87	WGSTV130044
1600	330	50	727	365	800	220	1450	75	8,58	22,09	WGSTV160033
1600	440	50	969	486	1000	330	1450	75	11,92	27,56	WGSTV160044
1600	540	50	1190	597	1200	430	1450	75	13,45	34,10	WGSTV160054
1900	330	50	851	427	800	220	1750	75	10,10	25,83	WGSTV190033
1900	440	50	1135	569	1200	330	1750	75	14,05	32,24	WGSTV190044
1900	540	50	1393	698	1500	430	1750	75	15,84	39,96	WGSTV190054

Sherwood V

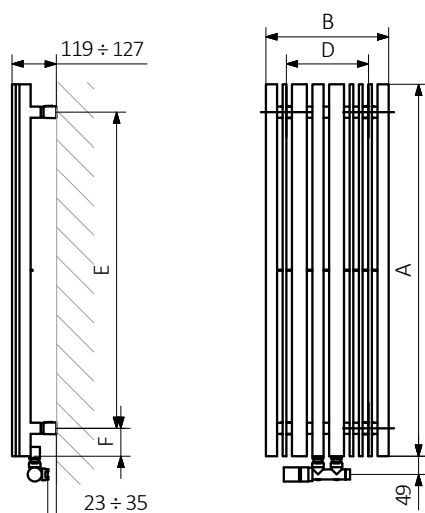
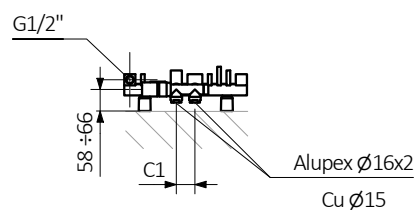


Dessin technique :

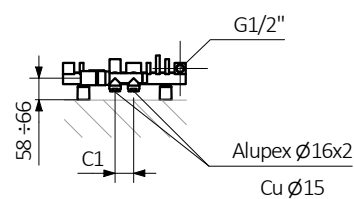
ZX



Z1

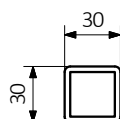
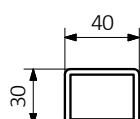


Z8

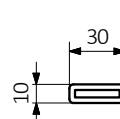
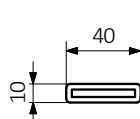
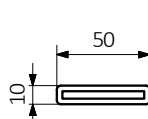


A – hauteur B – largeur C1-C5 – écartement des raccords D – écartement des consoles en horizontal
E – écartement des consoles en vertical F – distance de l'axe de la console inférieure au bord inférieur du collecteur

Collecteur :



Tube :



Sherwood V



Les fiches techniques des produits contiennent des codes produit qui indiquent des informations de base sur les produits concernés et un code de configuration partiel, contenant la spécification plus précise du produit. Afin de passer une commande correctement, il est nécessaire d'accompagner le code du produit d'un code de configuration complet, qui doit suivre le code du produit. Nous présentons ci-dessous la structure du code produit et de la configuration.

Construction du code de configuration du radiateur eau chaude et électrique :

WGSTV100033

K916ZX

CODE PRODUIT
(indiqué dans la grille à côté du produit)

CODE DE CONFIGURATION
(à remplir)

Exemple du code complet

K **916** **ZX**

Code d'emballage Code de couleur Code de raccordement
K - carton

Couche en poudre de époxy

E - Code de la couche en poudre de époxy est rempli dans le code atypique.

WGSTV100033 K916ZX **E** — Code atypique

Sherwood V



Légende



Radiateur disponible en version hydraulique.



Radiateur disponible en version mixte. Possibilité d'installation du kit résistances.



Radiateur disponible en version électrique avec le kit résistances. Version électrique est remplie par le fabricant du fluide caloporteur et équipée du kit résistances électrique. Radiateur testé en usine.



Type de raccordement dédié au modèle choisi. L'icône indique le positionnement du raccordement hydraulique départ et retour ainsi que le positionnement de la cartouche thermostatique et du kit résistances à positionner.



Puissance suggérée du kit résistance pour la version électrique ou mixte.



Poids.



Volume.



Radiateur disponible en finition chromée.



Couleur
inclus
dans le prix

Pas de paiement supplémentaire pour une couleur.