

# Retro S



Couleur inclus  
dans le prix



**Retro S** 1245 ↑ × 504 ↔ AX  
colour : Sparkling Grey

Kit de raccordement : Ensemble de réglage angulaire STAR, chrome  
Rosace de masquage, chrome



# Retro S



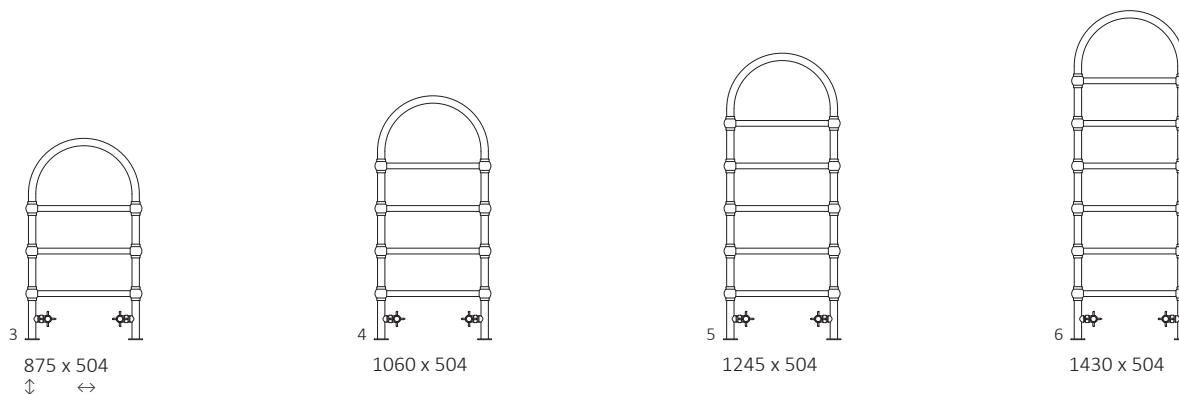
Couleur inclus  
dans le prix

Design : Dariusz Berus

## Raccordements :



## Dimensions disponibles :



## Données techniques :

Pression du travail : 1000 kPa Température maximale de travail : 95°C

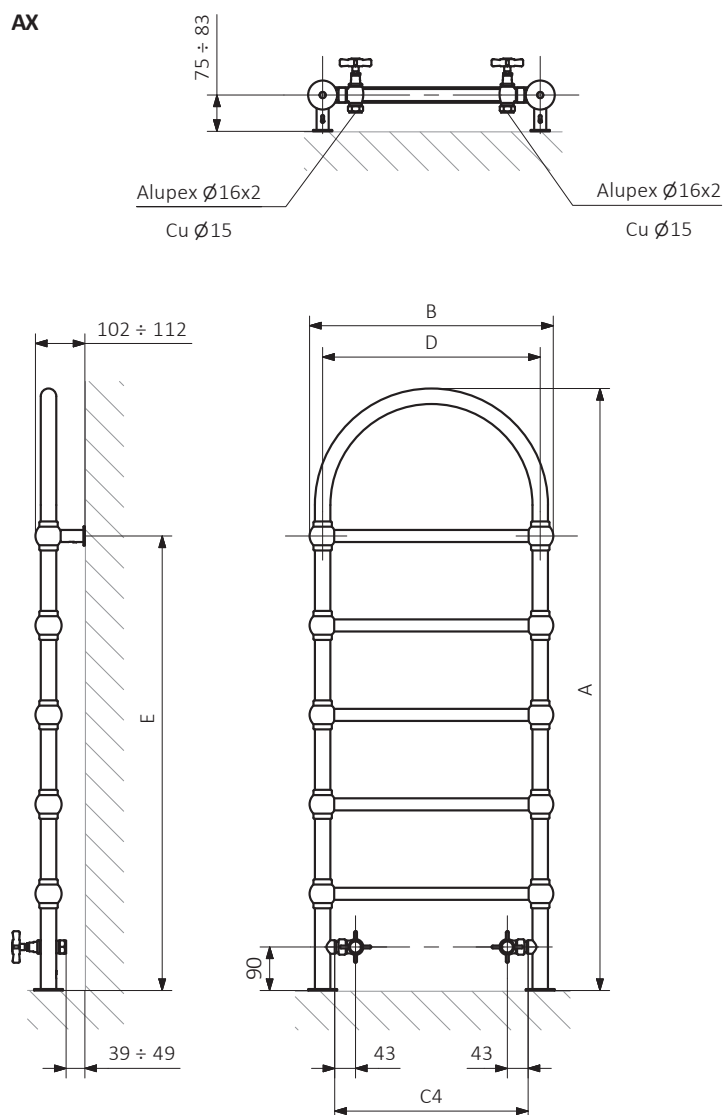
A ↓ [mm]	B ↔ [mm]	C4 [mm]	75/65/20°C [W]	55/45/20°C [W]	D [mm]	E [mm]	H [dm <sup>2</sup> ]	⚖️ [kg]	Code produit <small>Code de configuration p. 5</small>
<b>Peinture epoxy</b>									
875	504	400	200	109	450	570	2,32	7,00	WGR1S087050
1060	504	400	240	131	450	755	2,73	8,46	WGR1S106050
1245	504	400	283	153	450	940	3,15	9,92	WGR1S124050
1430	504	400	325	175	450	1125	3,57	11,38	WGR1S143050
<b>Revêtement galvanique</b>									
875	504	400	140	71	450	570	2,32	6,83	WGR1S087050
1060	504	400	168	86	450	755	2,73	8,26	WGR1S106050
1245	504	400	198	101	450	940	3,15	9,69	WGR1S124050
1430	504	400	228	116	450	1125	3,57	11,12	WGR1S143050

# Retro S



Couleur inclus  
dans le prix

Dessin technique :



A – hauteur B – largeur C1-C5 – écartement des raccords D – écartement des consoles en horizontal  
E – écartement des consoles en vertical F – distance de l'axe de la console inférieure au bord inférieur du collecteur

Collecteur :

Tube :



# Retro S



Couleur inclus  
dans le prix

Les fiches techniques des produits contiennent des codes produit qui indiquent des informations de base sur les produits concernés et un code de configuration partiel, contenant la spécification plus précise du produit. Afin de passer une commande correctement, il est nécessaire d'accompagner le code du produit d'un code de configuration complet, qui doit suivre le code du produit. Nous présentons ci-dessous la structure du code produit et de la configuration.

## Construction du code de configuration du radiateur eau chaude et électrique :

WGR1S087050

K916SX

CODE PRODUIT  
(indiqué dans la grille à côté du produit)

CODE DE CONFIGURATION  
(à remplir)

### Exemple du code complet

**K 916 SX**

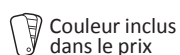
Code d'emballage    Code de couleur    Code de raccordement  
K - carton

## Couche en poudre de époxy

**E** - Code de la couche en poudre de époxy est rempli dans le code atypique.

WGR1S087050 K916SX **E** — Code atypique

# Retro S



## Légende



Radiateur disponible en version hydraulique.



Radiateur disponible en version mixte. Possibilité d'installation du kit résistances.



Radiateur disponible en version électrique avec le kit résistances. Version électrique est remplie par le fabricant du fluide caloporteur et équipée du kit résistances électrique. Radiateur testé en usine.



Type de raccordement dédié au modèle choisi. L'icône indique le positionnement du raccordement hydraulique départ et retour ainsi que le positionnement de la cartouche thermostatique et du kit résistances à positionner.



Puissance suggérée du kit résistance pour la version électrique ou mixte.



Poids.



Volume.



Radiateur disponible en finition chromée.



Pas de paiement supplémentaire pour une couleur.