

SIS



photo : câble droit



Fonctionnalité :

Fonctionnalité

Résistance simple sans kit de régulation qui maintient la température constante du radiateur. Il est équipé d'une résistance autorégulante du type PTC classe II. Les puissances disponibles vont jusqu'à 1500 W.

La résistance SIS a un degré de protection contre l'humidité exceptionnellement élevé (IP 67). Le système autorégulante du type PTC classe II assure la protection en cas de fonctionnement sans liquide dans le radiateur.

Systèmes des maisons intelligentes

La résistance SIS peut fonctionner avec un timer externe divers et différents systèmes pour maisons « dites intelligentes ».

Design

Corps en acier inoxydable.

Sécurité

Données techniques :

Alimentation : 230 V AC

Classe de protection : Classe II

Filetage mâle : G 1/2"

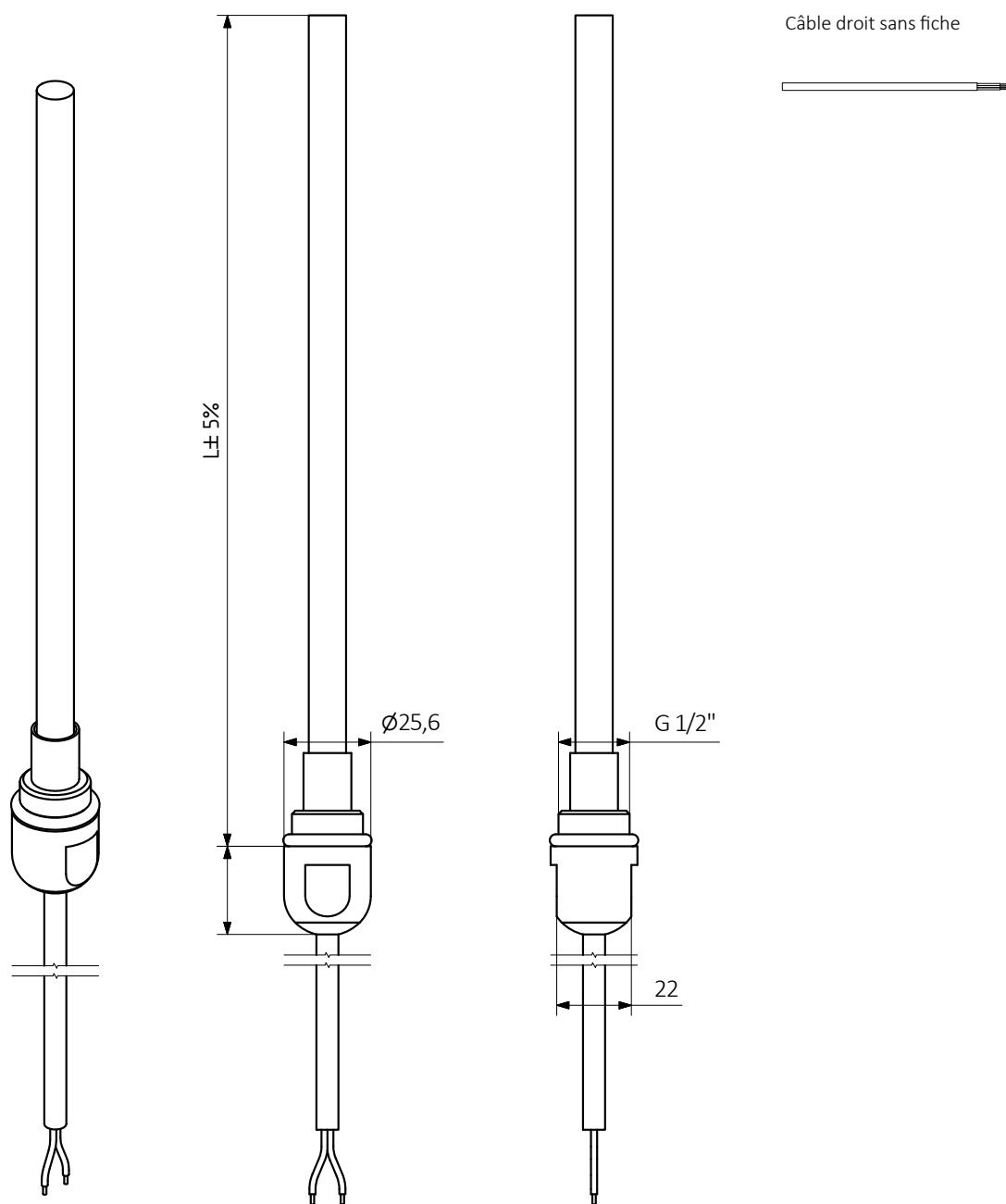
Indice de classe de protection [IP] : IP67

Tableau des configurations :

Exemple du code produit : **WE**^{Code du modèle}**SIS**^{Code d'emballage}**04**^{Code de la puissance}**F**^{Code de la couleur}**INX**^{Code de type de câble}**P**

Éléments du code sont indiqués en bleu

Modèle	Puissance [W]	Emballage	Couleur	Type de câble
WE SIS	01 100	F Film de protection	INX Acier inoxydable	P Câble droit sans fiche
	02 200			
	03 300			
	04 400			
	06 600			
	08 800			
	10 1000			
	12 1200			
	15 1500			



L [mm]	165	220	260	350	465	465	600	670	810	980
Puissance [w]	100	200	300	400	500	600	800	1000	1200	1500