

SKT 4



photo : chrome, câble droit



Fonctionnalité :

Fonctionnalité

Le kit résistances SKT 4 est équipé de 9 pas de réglage de température ambiante avec une plage de réglage de 20°C à 28°C. Affichage de la température ambiante. Il fonctionne avec une résistance autorégulante classe II du type PTC avec le système Terma-Split (boîtier et la résistance séparables). L'appareil est équipé d'un compteur du temps réel de chauffe ce qui permet de contrôler l'énergie consommée.

Timer

La fonction Timer développé met le kit en arrêt automatiquement après 1, 2, 3 ou 4 heures.

Programmation à distance

Le kit est équipé d'une communication infrarouge IR pour un programmateur mural externe journalier ou hebdomadaire pour compléter le kit de fonctions supplémentaires.

Fil Pilote

Le kit SKT 4 est équipé d'un interface Fil Pilote (6-ordres) pour des options choisies.

Systèmes des maisons intelligentes

Le kit résistance SKT 4 mémorise le réglage en cas de panne de courant, ce qui permet de fonctionner avec un timer externe divers et différents systèmes pour maisons « dites intelligentes ».

Sécurité

Le kit résistance SKT 4 est équipé d'une protection contre le gel (ANTIFREEZE) et d'une alerte de panne. La résistance autorégulante du type PTC assure une protection active en cas de manque de liquide dans le radiateur.

Design

Afficheur bleu LED.

Couleur

Couleur standard: blanc, silver, chrome ou noir. Il est possible d'avoir toutes autres couleurs de la palette RAL ou couleurs spéciales (brass et gold) pour une commande unique de minimum 100 pièces de kit résistances de l'offre Terma en une seule couleur.

Données techniques :

Alimentation : 230 V / 50 Hz

Élément chauffant : Terma Split I

Classe de protection : Classe II

Filetage mâle : G 1/2"

Indice de classe de protection [IP] : IPx5

Tableau des configurations :

Exemple du code produit : **WE**^{Code d'emballage}**SK4**^{Code de la couleur}**K**^{Code du modèle}**SMA**^{Code du type de câble}**F**

Éléments du code indiqués par couleurs.

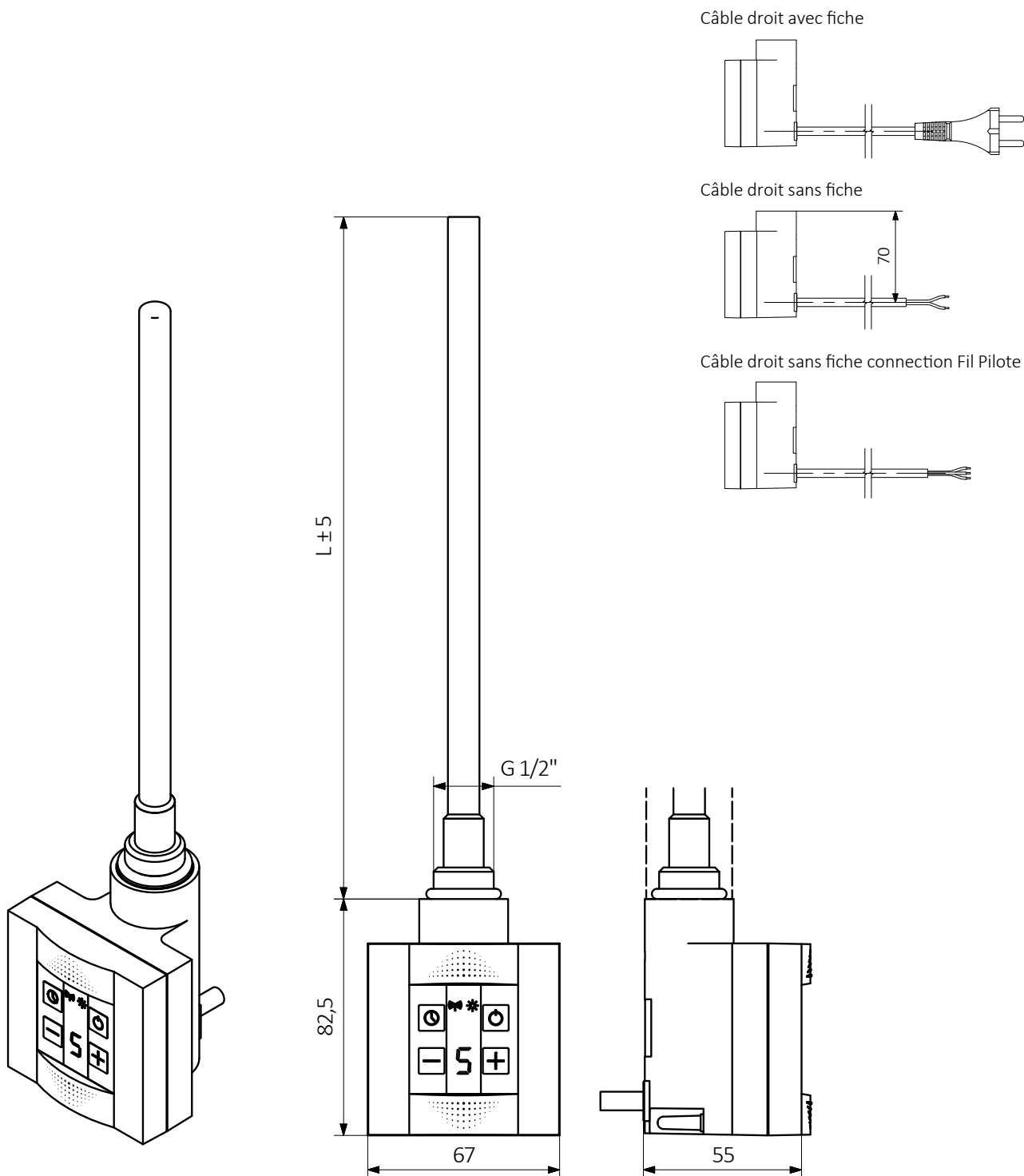
KTX 4

Modèle	Puissance [W]	Emballage	Couleur	Type de câble
WE SK4 SKT 4	– sans la résistance	K Boîte	916 Blanc	W Câble droit avec fiche
			SMA Silver	P Câble droit sans fiche
			CRO Chrome	F Câble droit sans fiche connection Fil Pilote
			905 Noir	

TS2 — La résistance classe II

Modèle	Puissance [W]	Emballage	Couleur	Connecteur Split
WE TS2 Terma Split	01 100	K Boîte	--- Aucun	E Connecteur Split classe II
	02 200			
	03 300			
	04 400			
	05 500			
	06 600			
	08 800			
	10 1000			

SKT 4



L [mm]	165	220	260	350	350	465	600	670
Puissance [w]	100	200	300	400	500	600	800	1000